

Dell™ PowerEdge™ C2100

Getting Started With Your System

Začínáme se systémem

Mise en route de votre système

Erste Schritte mit dem System

Τα πρώτα βήματα με το σύστημά σας

Rozpoczęcie pracy z systemem

Начало работы с системой

Introducción al sistema

Sisteminizi Kullanmaya Başlarken

תחילת העבודה עם המערכת



Dell PowerEdge C2100

Getting Started With Your System

Regulatory Model FS12-TY



Notes, Cautions, and Warnings



NOTE: A NOTE indicates important information that helps you make better use of your computer.



CAUTION: A CAUTION indicates potential damage to hardware or loss of data if instructions are not followed.



WARNING: A WARNING indicates a potential for property damage, personal injury, or death.


© 2013 Dell Inc. All rights reserved.

Trademarks used in this text: *Dell*, the *DELL* logo, and *PowerEdge*, are trademarks of Dell Inc.; *Citrix* and *XenServer* are trademarks of Citrix Systems, Inc. and/or more of its subsidiaries, and may be registered in the United States Patent and Trademark Office and in other countries; *Intel* and *Xeon* are registered trademarks of Intel Corporation in the U.S. and other countries; *VMware* is a registered trademark of VMware, Inc. in the United States and/or other jurisdictions; *Red Hat* and *Red Hat Enterprise Linux* are registered trademarks of Red Hat, Inc. in the United States and other countries; *SUSE* is a registered trademark of Novell, Inc. in the United States and other countries.

Regulatory Model FS12-TY

2013 - 11 P/N 34V7H Rev. A02

Installation and Configuration


 **WARNING:** Before performing the following procedure, review the safety instructions that came with the system.


Unpacking the System


Unpack your system and identify each item.

Installing the Rails and System in a Rack

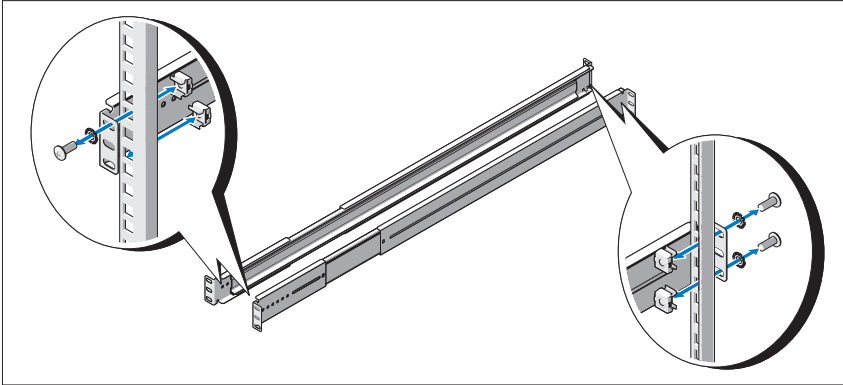
 **WARNING:** Whenever you need to lift the system, get others to assist you. To avoid injury, do not attempt to lift the system by yourself.

 **WARNING:** The system is not fixed to the rack or mounted on the rails. To avoid personal injury or damage to the system, you must adequately support the system rack during installation and removal.

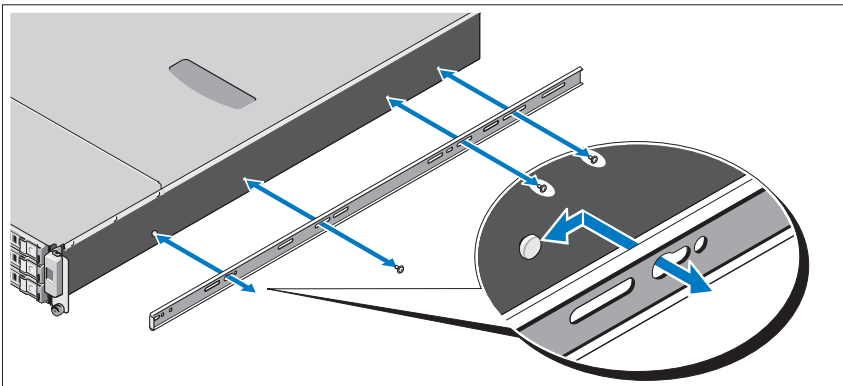
 **CAUTION:** Before installing systems in a rack, install front and side stabilizers on stand-alone (single) racks or the front stabilizer on racks joined to other racks. Failure to install stabilizers accordingly before installing systems in a rack could cause the rack to tip over, potentially resulting in bodily injury under certain circumstances. Therefore, always install the stabilizer(s) before installing components in the rack.

 **CAUTION:** Many repairs may only be done by a certified service technician. You should only perform troubleshooting and simple repairs as authorized in your product documentation, or as directed by the online or telephone service and support team. Damage due to servicing that is not authorized by Dell is not covered by your warranty. Read and follow the safety instructions that came with the product.

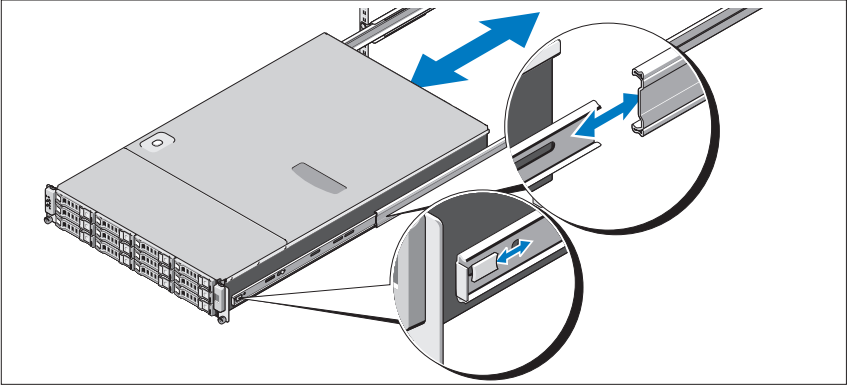
- 1 Secure the rails to the front of the rack using two screws and to the back of the rack using four screws.



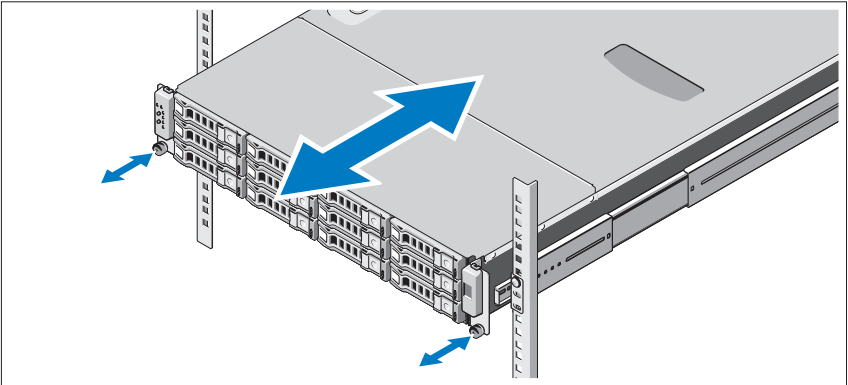
- 2 Align the keyhole slot on the chassis rails with the corresponding pin on either side of the system and slide the chassis rails towards the front of the system until it locks into place. Secure the chassis rails to the system using screws.



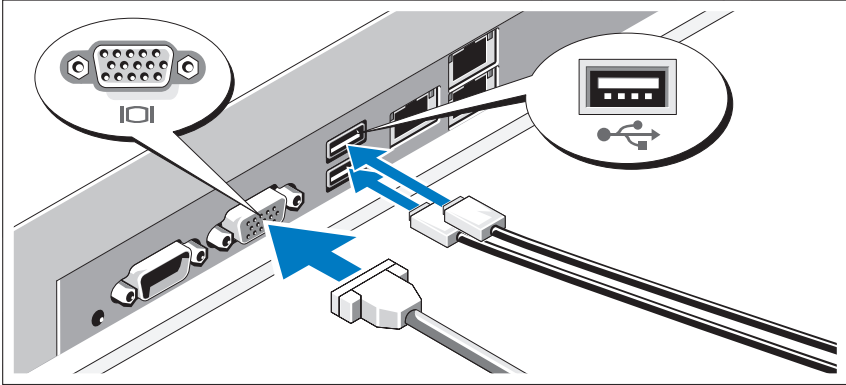
- 3 Align and insert the ends of the chassis rails into the ends of the rails and push the system inward until the chassis rails lock into place.



- 4 Tighten the thumbscrews to secure the ears of system to the rack.



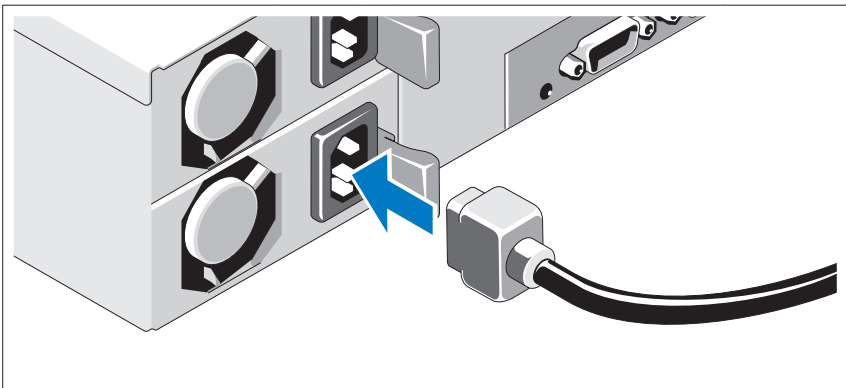
Optional – Connecting the Keyboard, Mouse, and Monitor



Connect the keyboard, mouse, and monitor (optional).

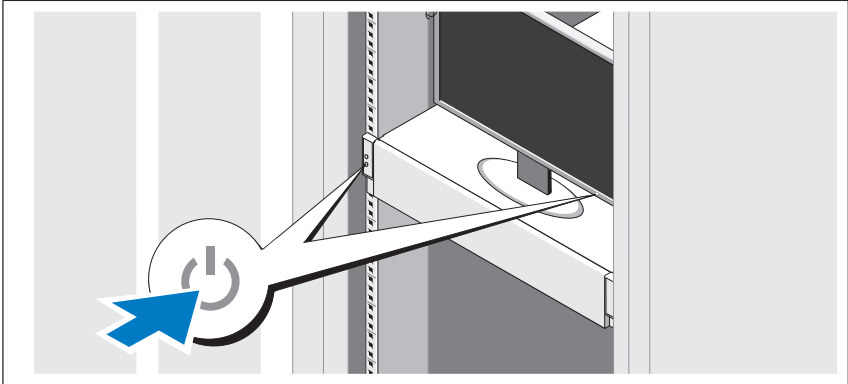
The connectors on the back of your system have icons indicating which cable to plug into each connector. Be sure to tighten the screws (if any) on the monitor's cable connector.

Connecting the Power Cable(s)



Connect the system's power cable(s) to the system and, if a monitor is used, connect the monitor's power cable to the monitor. Plug the other end of the power cables into a grounded electrical outlet or a separate power source such as an uninterruptible power supply (UPS) or a power distribution unit (PDU).

Turning On the System



Press the power button on the system and the monitor. The power indicators should light.

Complete the Operating System Setup

To install an operating system, see the installation and configuration documentation for your operating system. Be sure the operating system is installed before installing hardware or software not purchased with the system.

Supported Operating Systems

- Red Hat® Enterprise Linux® 5.4 Standard edition (x64)
- Red Hat Enterprise Linux 5.4 Standard edition (x86)
- SUSE® Linux Enterprise Server 11 (x86_64)
- Citrix® XenServer™ Enterprise edition 5.x
- VMware® ESX Server Version 4.0, Update 1



NOTE: For the latest information on supported operating systems, see dell.com/ossupport.

Other Information You May Need



WARNING: See the safety and regulatory information that shipped with your system. Warranty information may be included within this document or as a separate document.

- The *Hardware Owner's Manual* provides information about system features and describes how to troubleshoot the system and install or replace system components. This document is available online at dell.com/support/manuals.
- Dell systems management application documentation provides information about installing and using the systems management software. This document is available online at dell.com/support/manuals.



NOTE: Always check for updates on dell.com/support/manuals and read the updates first because they often supersede information in other documents.

NOM Information (Mexico Only)

The following information is provided on the device described in this document in compliance with the requirements of the official Mexican standards (NOM):

Importer:	Dell Inc. de México, S.A. de C.V. Paseo de la Reforma 2620 -11º Piso Col. Lomas Altas 11950 México, D.F.
Model number:	FS12-TY
Supply voltage:	100–240 V CA
Frequency:	50/60 Hz
Current consumption:	9.0–5.0 A

Technical Specifications

Processor	
Processor type	One or two Intel® Xeon® 5500 or 5600 series processors (up to six core processors)

Expansion Bus	
Bus type	PCI Express Generation 2
Expansion slots	
PCIe	Two x8 half-length, full height
Mezzanine slots	
PCIe	Two x4 custom slots

Memory	
Architecture	800/1066/1333 MHz DDR-3 unbuffered/registered memory modules with Error Correcting Code (ECC)
Memory module sockets	Eighteen 240-pin DIMMs
Memory module capacities	2 GB, 4 GB, 8 GB, or 16 GB

Memory (continued)

Minimum RAM	12 GB RAM
Maximum RAM	144 GB (dual rank) using 8 GB DIMM 288 GB (quad rank) using 16 GB DIMM

S3 Sleep State
48 GB using 2 GB or 4 GB DIMM

Drive

Hard drives	Up to twelve 3.5", hot-swappable SAS/SATA hard drives Up to twenty four 2.5", hot-swappable SAS/SATA hard drives (when available) (Optional) up to two 2.5", internal SATA/SSD hard drives (when available)
-------------	---

Connectors

Back	
NIC	Two RJ-45 (for integrated 10/100/1000 Mbps Ethernet)
KVM over IP port	Dedicated Ethernet port for remote management access
Serial	9-pin, DTE, 16550-compatible
USB	Two 4-pin, USB 2.0-compliant
Video	15-pin VGA

Video

Video type	AST2050 video controller; VGA connector
Video memory	8 MB

Power

AC power supply (redundant)

Wattage	750 W
Voltage	100–240 VAC, 50/60 Hz, 9.5–5.0 A
Heat dissipation	2217.8 BTU/hr maximum
Maximum inrush current	Under typical line conditions and over the entire system ambient operating range, the inrush current may reach 55 A per power supply for 10 ms or less.

Batteries

System battery	CR 2032 3.0-V Lithium coin cell
ROMB battery (optional)	3.7-V Lithium ion battery pack

Physical

Height	87.5 cm (3.44")
Width	43.74 cm (17.22")
Depth	72.2 cm (28.42")
Weight (maximum configuration)	28.5 kg (62.8 lb)
Weight (empty)	12 kg (26.5 lb)

Environmental

For additional information about environmental measurements for specific system configurations, see www.dell.com/environmental_datasheets.

Temperature

Operating	10° to 35°C (50° to 95°F) with a maximum temperature gradation of 10°C per hour
-----------	---

NOTE: For altitudes above 2950 ft, the maximum operating temperature is derated 1°F/550 ft.

Storage	–40° to 65°C (–40° to 149°F) with a maximum temperature gradation of 20°C per hour
---------	--

Environmental (continued)

Relative humidity

Operating	8% to 85% (noncondensing) with a maximum humidity gradation of 10% per hour
Storage	5% to 95% (noncondensing)

Maximum vibration

Operating	0.26 Grms at 5–350 Hz
Storage	1.54 Grms at 10–250 Hz for 15 mins

Maximum shock

Operating	One shock pulse in the positive z axis (one pulse on each side of the system) of 31 G for 2.6 ms in the operational orientation
Storage	Six consecutively executed shock pulses in the positive and negative x, y, and z axes (one pulse on each side of the system) of 71 G for up to 2 ms Six consecutively executed shock pulses in the positive and negative x, y, and z axes (one pulse on each side of the system) of 27 G fair squared wave pulse with velocity at 596.9 cm/sec

Altitude

Operating	–16 to 3048 m (–50 to 10,000 ft) NOTE: For altitudes above 2950 ft, the maximum operating temperature is derated 1°F/550 ft.
Storage	–16 to 12,000 m (–50 to 35,000 ft)

Airborne Contaminant Level

Class	G2 or lower as defined by ISA-S71.04-1985
-------	---

Dell PowerEdge C2100

Začínáme
se systémem

Směrnice model FS12-TY



Poznámky a upozornění



POZNÁMKA: POZNÁMKA označuje důležité informace, které pomáhají lepšímu využití počítače.



UPOZORNĚNÍ: UPOZORNĚNÍ poukazuje na možnost poškození hardwaru nebo ztráty dat v případě nedodržení pokynů.



VAROVÁNÍ: VAROVÁNÍ upozorňuje na potenciální nebezpečí poškození majetku, úrazu nebo smrti.

© 2013 Dell Inc. Všechna práva vyhrazena.

Ochranné známky použité v tomto textu: *Dell*, logo *DELL* a *PowerEdge* jsou ochranné známky společnosti Dell Inc. *Citrix* a *XenServer* jsou ochranné známky společnosti Citrix Systems, Inc. a/nebo jejích poboček a mohou být registrovány úřadem pro patenty a ochranné známky v USA a dalších zemích. *Intel* a *Xeon* jsou registrované ochranné známky společnosti Intel Corporation v USA a dalších zemích. *VMware* je registrovaná ochranná známka společnosti VMware, Inc. v USA anebo dalších jurisdikcích. *Red Hat* a *Red Hat Enterprise Linux* jsou registrované ochranné známky společnosti Red Hat, Inc. v USA a dalších zemích. *SUSE* je registrovaná ochranná známka společnosti Novell, Inc. v USA a dalších zemích.

Směrnice model FS12-TY

2013 - 11 Č. dílu 34V7H Rev. A02

Instalace a konfigurace


 **VAROVÁNÍ:** Před provedením následujícího postupu si prostudujte bezpečnostní pokyny dodané se systémem.


Rozbalení systému


Rozbalte systém a identifikujte jeho jednotlivé součásti.

Instalace kolejniček a systému do stojanu

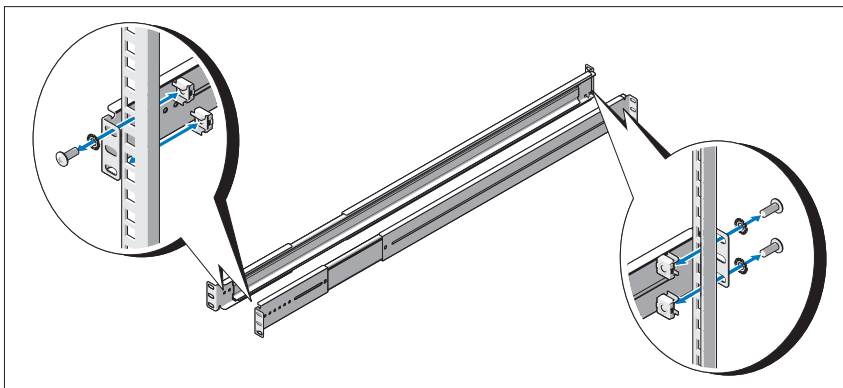
 **VAROVÁNÍ:** Při každém zvedání systému požádejte o asistenci. Systém nezvedejte sami, vyvarujete se tak možného zranění.

 **VAROVÁNÍ:** Systém není připevněn ke stojanu ani ke kolejničkám. Chcete-li předejít možnosti zranění osob nebo poškození systému, je třeba systémový stojan během instalace a vyjímání dostatečně stabilizovat.

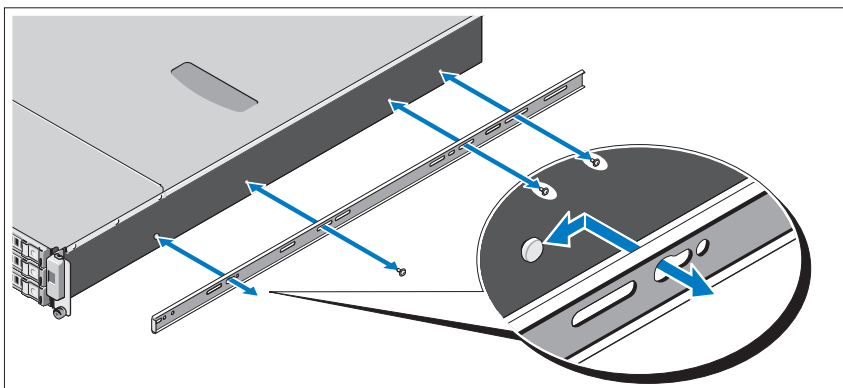
 **UPOZORNĚNÍ:** Před instalací systémů do stojanu nainstalujte přední a boční stabilizátory (na samostatně stojících stojanech) nebo přední stabilizátory (na vzájemně spojených stojanech). Pokud nenainstalujete před instalací systémů do stojanu stabilizátory, může dojít k převrnutí stojanu, což může za určitých okolností vést k úrazu. Proto před instalací komponent do stojanu vždy instalujte stabilizátory.

 **UPOZORNĚNÍ:** Mnohé z oprav smí provádět pouze certifikovaný servisní technik. Sami byste měli pouze řešit menší potíže a provádět jednoduché opravy, ke kterým vás opravňuje dokumentace k produktu nebo ke kterým vás vyzve tým služeb a podpory online či po telefonu. Na škody způsobené neoprávněným servisním zásahem se nevztahuje záruka. Přečtěte si a dodržujte bezpečnostní pokyny dodané s produktem.

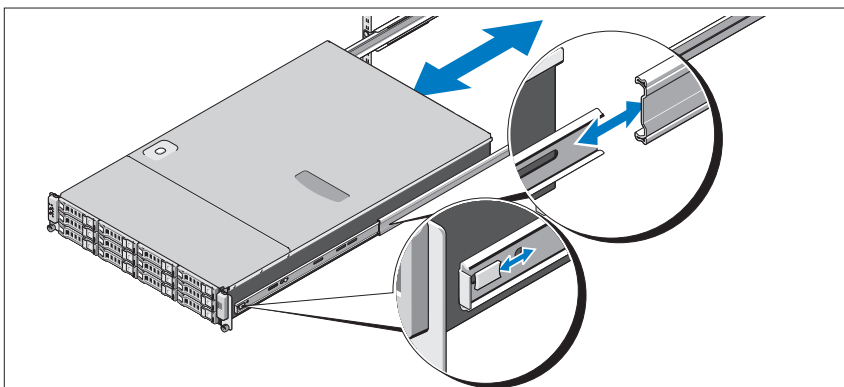
- 1 Upevněte kolejničky k přední části stojanu pomocí dvou šroubků a k zadní části stojanu pomocí čtyř šroubků.



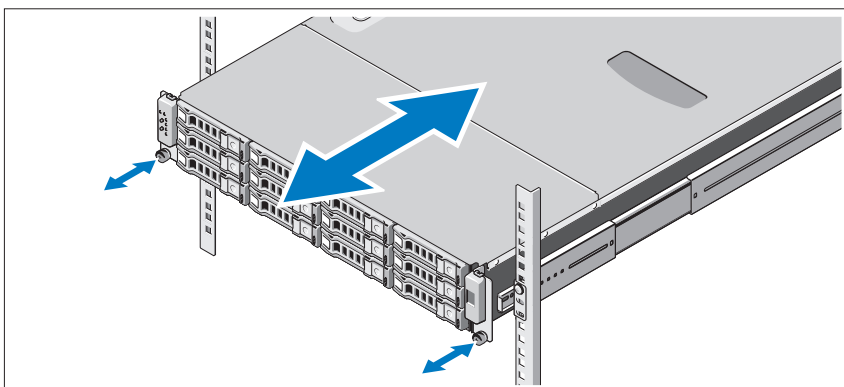
- 2 Vyrovnajte sloty ve tvaru klíčové dírky na kolejničkách pro šasi s odpovídajícími kolíky na obou stranách systému a posuňte kolejničky pro šasi směrem k přední části systému, dokud nezaklapnou na místo. Připevněte kolejničky pro šasi k systému pomocí šroubků.



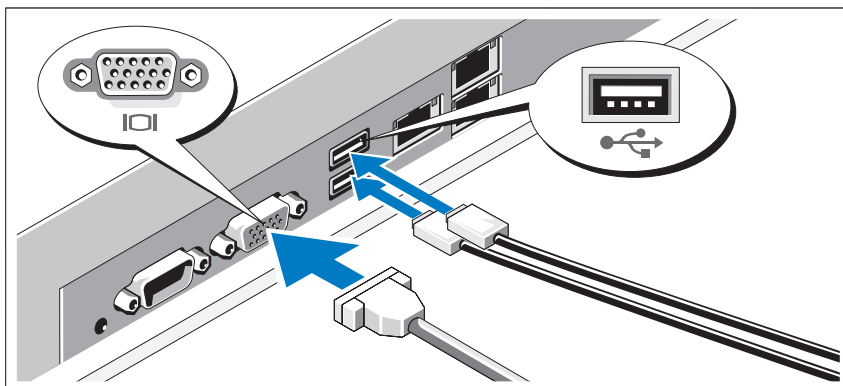
- 3** Zarovnejte konce kolejniček pro šasi s konci kolejniček ve stojanu a zasuňte systém dovnitř, dokud kolejničky pro šasi nezaklapnou na místo.



- 4** Pomocí šroubků upevněte ouška na systému ke stojanu.



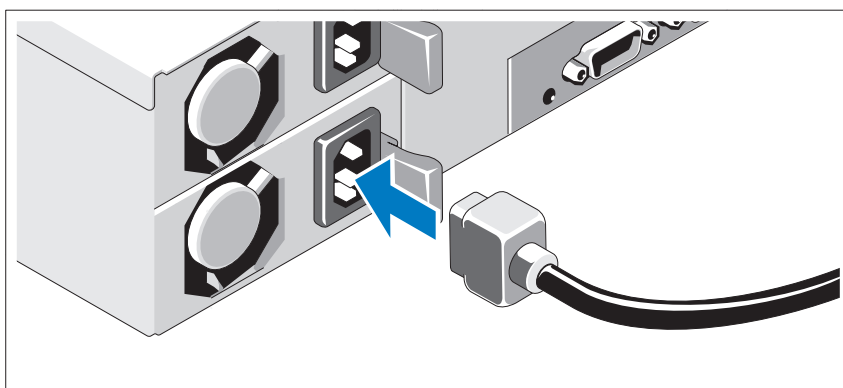
Volitelné – Připojení klávesnice, myši a monitoru



Připojte klávesnici, myš a monitor (volitelné).

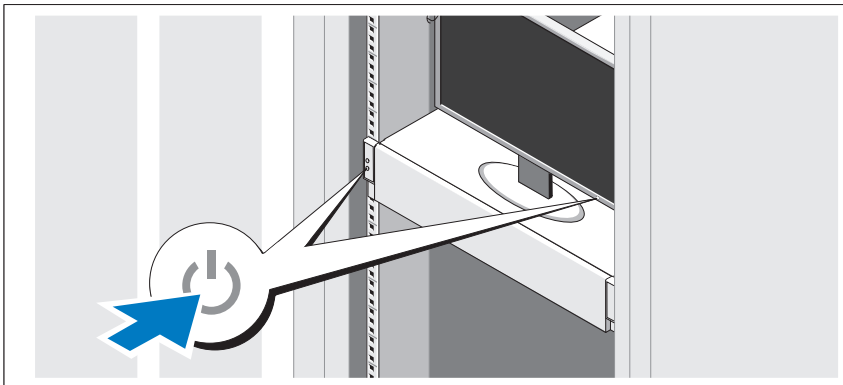
Konektory na zadní straně systému mají ikony znázorňující, který kabel se má připojit ke kterému konektoru. Zajistěte, aby šrouby na konektoru kabelu monitoru byly dobře dotaženy (je-li jimi konektor vybaven).

Připojení napájecích kabelů



Připojte napájecí kabely k systému, a pokud používáte monitor, připojte napájecí kabel také k monitoru. Poté zasuňte druhý konec napájecích kabelů do uzemněné elektrické zásuvky nebo je připojte k samostatnému zdroji napájení, například ke zdroji nepřerušitelného napájení (UPS) nebo jednotce rozvaděče (PDU).

Zapnutí systému



Stiskněte vypínač na systému a na monitoru. Indikátory napájení by se měly rozsvítit.

Dokončení nastavení operačního systému

Chcete-li provést instalaci operačního systému, postupujte podle dokumentace k instalaci a konfiguraci operačního systému. Než začnete s instalací hardwaru či softwaru, který nebyl zakoupen společně se systémem, ujistěte se, že je nainstalován operační systém.

Podporované operační systémy

- Red Hat® Enterprise Linux® 5.4, edice Standard (x64)
- Red Hat Enterprise Linux 5.4, edice Standard (x86)
- SUSE® Linux Enterprise Server 11 (x86_64)
- Citrix® XenServer™ Enterprise 5.x
- VMware® ESX Server verze 4.0, aktualizace 1



POZNÁMKA: Nejnovější informace o podporovaných operačních systémech naleznete na webu dell.com/ossupport.

Další užitečné informace



VAROVÁNÍ: Prostudujte si informace o bezpečnosti a předpisech, které byly dodány se systémem. Informace o záruce jsou součástí tohoto dokumentu nebo jsou přiloženy samostatně.

- *Příručka majitele hardwaru* obsahuje informace o funkcích systému a popisuje řešení problémů se systémem a instalaci nebo výměnu komponent. Tento dokument je k dispozici online na adrese dell.com/support/manuals.
- Dokumentace k aplikaci pro správu systémů Dell poskytuje informace o instalaci a použití softwaru pro správu systémů. Tento dokument je k dispozici online na adrese dell.com/support/manuals.



POZNÁMKA: Vždy nejprve zkontrolujte a přečtěte aktualizace uvedené na adrese dell.com/support/manuals, protože tyto aktualizace často nahrazují informace v ostatních dokumentech.

Informace NOM (jen pro Mexiko)

K zařízení popsanému v tomto dokumentu se vztahují v souladu s požadavky oficiálních mexických norem NOM následující informace:

Dovozce:	Dell Inc. de México, S.A. de C.V. Paseo de la Reforma 2620 -11º Piso Col. Lomas Altas 11950 México, D.F.
Číslo modelu:	FS12-TY
Napájecí napětí:	100–240 V stř.
Frekvence:	50/60 Hz
Spotřeba proudu:	9,0–5,0 A

Technické specifikace

Procesor

Typ procesoru	Jeden nebo dva procesory řady Intel® Xeon® 5500 nebo 5600 (procesory s až šesti jádry)
---------------	--

Rozšiřovací sběrnice

Typ sběrnice	PCI Express 2. generace
Rozšiřovací sloty	
PCIe	Dva x8 s poloviční délkou a plnou výškou
Sloty na rozšiřovací kartě	
PCIe	Dva vlastní sloty x4

Paměť

Architektura	Paměťové moduly s taktovací frekvencí 800, 1066 nebo 1333 MHz, typ DDR3, registrované nebo bez vyrovnávací paměti, s ochranou ECC
Sloty pro paměťové moduly	Osmnáct 240kolíkových slotů DIMM
Kapacity paměťových modulů	2 GB, 4 GB, 8 GB nebo 16 GB
Minimum paměti RAM	12 GB

Paměť (pokračování)

Maximum paměti RAM	144 GB (paměť se dvěma samostatně adresovatelnými oblastmi) při použití modulů DIMM s kapacitou 8 GB 288 GB (paměť se čtyřmi samostatně adresovatelnými oblastmi) při použití modulů DIMM s kapacitou 16 GB Režim spánku S3 48 GB při použití modulů DIMM s kapacitou 2 GB nebo 4 GB
--------------------	--

Jednotky

Pevné disky	Až dvanáct 3,5palcových pevných disků SAS nebo SATA vyměnitelných za provozu Až dvacet čtyři 2,5palcových pevných disků SAS nebo SATA vyměnitelných za provozu (jakmile budou k dispozici) (Volitelné) Až dva 2,5palcové interní pevné disky SATA nebo SSD (jakmile budou k dispozici)
-------------	--

Konektory

Vzadu	
Sít'ové	Dva konektory RJ-45 (pro integrovanou sít'ovou kartu Ethernet 10/100/1000 Mb/s)
Port KVM přes IP	Vyhrazený port sítě Ethernet pro vzdálený přístup za účelem správy
Sériový port	9kolíkový, DTE, kompatibilní s normou 16550
USB	Dva 4kolíkové, USB 2.0
Video	15kolíkový VGA

Video

Typ grafiky	Grafická karta AST2050; konektor VGA
Grafická paměť	8 MB

Napájení

Zdroj napájení střídavým proudem (záložní)

Výkon	750 W
Napětí	100–240 V stř.; 50/60 Hz; 9,5–5,0 A
Odvod tepla	Maximálně 2217,8 BTU/hod.
Maximální nárazový proud	V typických podmínkách napájení a v celém provozním rozsahu systému může nárazový proud dosáhnout 55 A na jeden napájecí zdroj po dobu 10 ms nebo méně.
Baterie	
Systémová baterie	Lithium-iontová knoflíková baterie CR 2032 3,0 V
Baterie ROMB (volitelná)	Lithium-iontová baterie 3,7 V

Rozměry

Výška	8,75 cm
Šířka	43,74 cm
Hloubka	72,2 cm
Hmotnost (maximální konfigurace)	28,5 kg
Hmotnost (prázdné)	12 kg

Prostředí

Další informace o měřených údajích prostředí najdete pro jednotlivé systémové konfigurace na adrese www.dell.com/environmental_datasheets.

Teplota

Provozní 10 až 35 °C s maximálním nárůstem teploty o 10 °C za hodinu

POZNÁMKA: V nadmořských výškách nad 900 metrů je maximální provozní teplota snížena o 1 °C na každých 300 metrů.

Skladovací -40 až 65 °C s maximálním nárůstem teploty o 20 °C za hodinu

Prostředí (pokračování)

Relativní vlhkost

Provozní	8 až 85 % (bez kondenzace) s maximálním nárůstem vlhkosti o 10 % za hodinu
Skladovací	5 až 95 % (bez kondenzace)

Maximální vibrace

Provozní	0,26 g při 5–350 Hz
Skladovací	1,54 g při 10–250 Hz po dobu 15 minut

Maximální ráz

Provozní	Jeden rázový impuls v kladné ose z (jeden impuls na každé straně systému) o síle 31 G v délce do 2,6 ms v provozní orientaci
Skladovací	Šest po sobě jdoucích rázových impulsů v kladné i záporné ose x, y a z (jeden impuls na každé straně systému) o síle 71 G v délce do 2 ms Šest po sobě jdoucích rázových impulsů v kladné i záporné ose x, y a z (jeden impuls na každé straně systému) o síle 27 G pro impuls s průběhem sladěné obdélníkové vlny se změnou rychlosti 5,969 m/s

Nadmořská výška

Provozní	-16 až 3 048 m POZNÁMKA: V nadmořských výškách nad 900 metrů je maximální provozní teplota snížena o 1 °C na každých 300 metrů.
Skladovací	-16 až 12 000 m

Úroveň znečištění vzduchu

Třída	G2 nebo nižší dle normy ISA-S71.04-1985
-------	---

Dell PowerEdge C2100

Mise en route de votre système

Modèle réglementaire FS12-TY



Remarques, précautions et avertissements



REMARQUE : une REMARQUE indique des informations importantes qui peuvent vous aider à mieux utiliser votre ordinateur.



PRÉCAUTION : une PRÉCAUTION vous avertit d'un risque d'endommagement du matériel ou de perte de données en cas de non-respect des instructions.



AVERTISSEMENT : un AVERTISSEMENT vous avertit d'un risque d'endommagement du matériel, de blessure corporelle ou même de mort.

© 2013 Dell Inc. Tous droits réservés.

Marques mentionnées dans ce document : *Dell*, le logo *DELL* et *PowerEdge* sont des marques de Dell Inc.; *Citrix* et *XenServer* sont des marques de Citrix Systems, Inc. et/ou d'une ou de plusieurs de ses filiales, et peuvent être déposées auprès du Patent and Trademark Office aux États-Unis et d'organismes similaires dans d'autres pays ; *Intel* et *Xeon* sont des marques déposées d'Intel Corporation aux États-Unis et dans d'autres pays ; *VMware* est une marque déposée de VMware, Inc. aux États-Unis et/ou dans d'autres juridictions ; *Red Hat* et *Red Hat Enterprise Linux* sont des marques déposées de Red Hat, Inc. aux États-Unis et dans d'autres pays ; *SUSE* est une marque déposée de Novell, Inc. aux États-Unis et dans d'autres pays.

Modèle réglementaire FS12-TY

2013 - 11 N/P 34V7H Rév. A02


Installation et configuration


 **AVERTISSEMENT** : avant d'exécuter la procédure ci-dessous, lisez les consignes de sécurité fournies avec le système.


Déballage du système


Sortez le système de son emballage et identifiez chaque élément.

Installation des rails et du système dans un rack

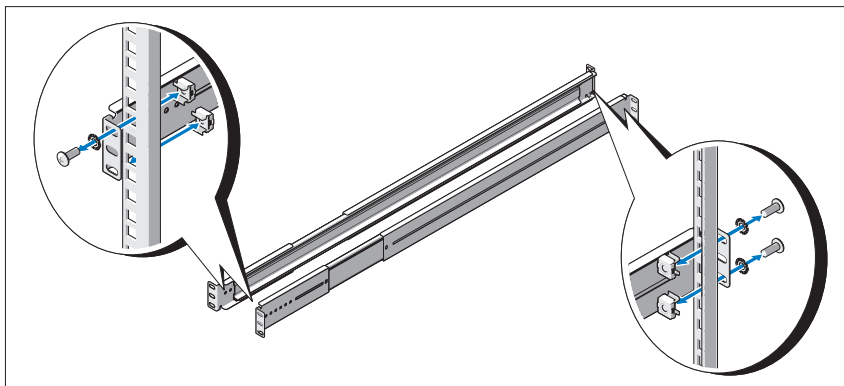
 **AVERTISSEMENT** : demandez toujours de l'aide avant de soulever le système. N'essayez pas de le soulever seul, car vous risqueriez de vous blesser.

 **AVERTISSEMENT** : le système n'est fixé ni au rack ni aux rails. Pour éviter tout risque d'accident et d'endommagement du système, vous devez soutenir le rack au cours de l'installation et du retrait du système.

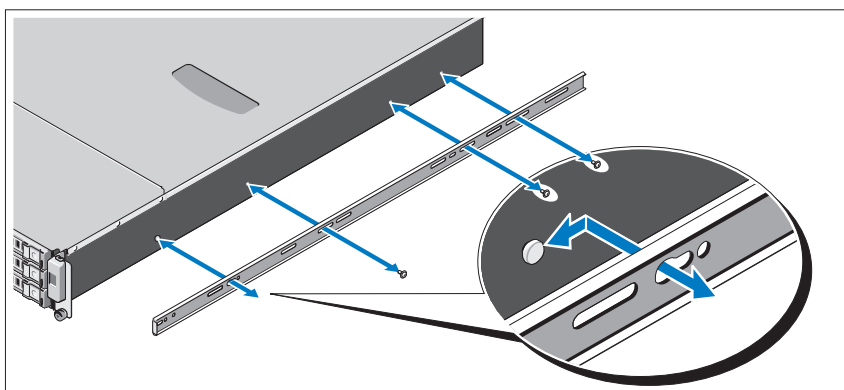
 **PRÉCAUTION** : avant d'installer des systèmes dans un rack, installez d'abord les stabilisateurs avant et latéraux. Pour plusieurs racks associés, installez d'abord le stabilisateur avant. Si les stabilisateurs ne sont pas installés selon la procédure recommandée avant de placer des systèmes dans un rack, ce dernier risque de basculer et d'occasionner des blessures corporelles. Installez toujours le(s) stabilisateur(s) avant d'ajouter des composants.

 **PRÉCAUTION** : la plupart des réparations ne peuvent être effectuées que par un technicien de maintenance agréé. N'effectuez que les opérations de dépannage et les petites réparations autorisées par la documentation de votre produit et suivez les instructions fournies en ligne ou par téléphone par l'équipe de maintenance et d'assistance technique. Tout dommage causé par une réparation non autorisée par Dell est exclu de votre garantie. Consultez et respectez les consignes de sécurité fournies avec votre produit.

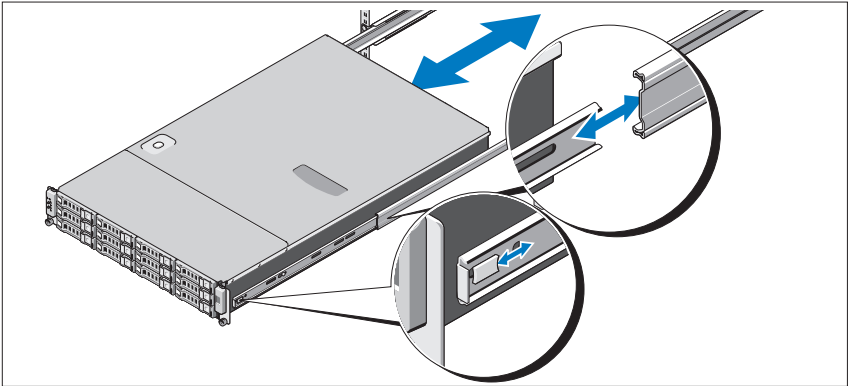
- 1 Fixez les rails à l'avant du rack à l'aide de deux vis et à l'arrière du rack à l'aide de quatre vis.



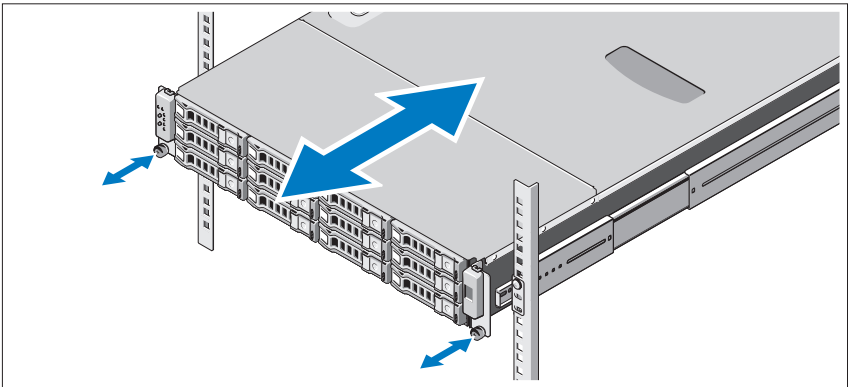
- 2 Alignez les encoches en trou de serrure sur les rails du châssis avec les broches correspondantes de chaque côté du système et faites glisser les rails du châssis vers l'avant du système jusqu'à ce qu'ils soient bloqués. Fixez les rails du châssis au système à l'aide de vis.



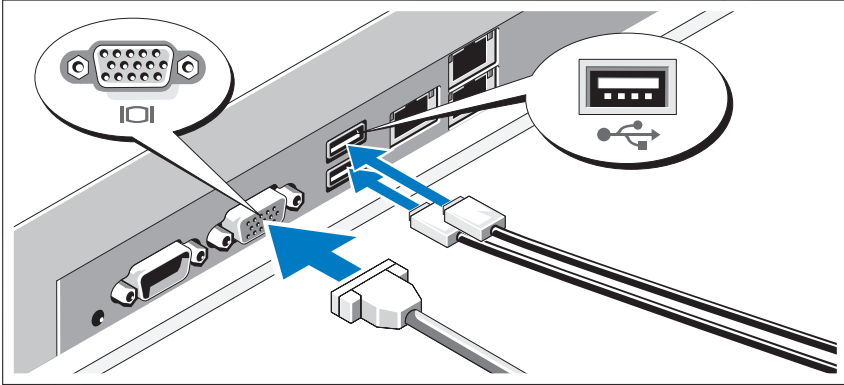
- 3** Insérez les extrémités des rails du châssis dans celles des rails du rack, puis poussez le système dans le rack jusqu'à ce que les rails du châssis s'enclenchent.



- 4** Serrez les vis moletées afin de fixer les pattes du système au rack.



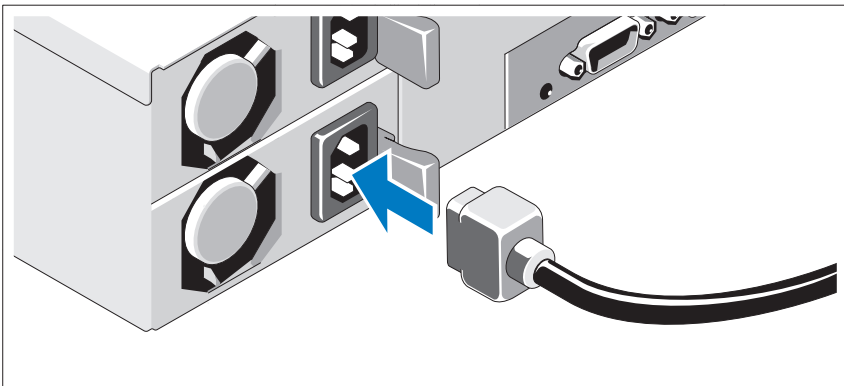
Facultatif – Connexion du clavier, de la souris et du moniteur



Connectez le clavier, la souris et le moniteur (en option).

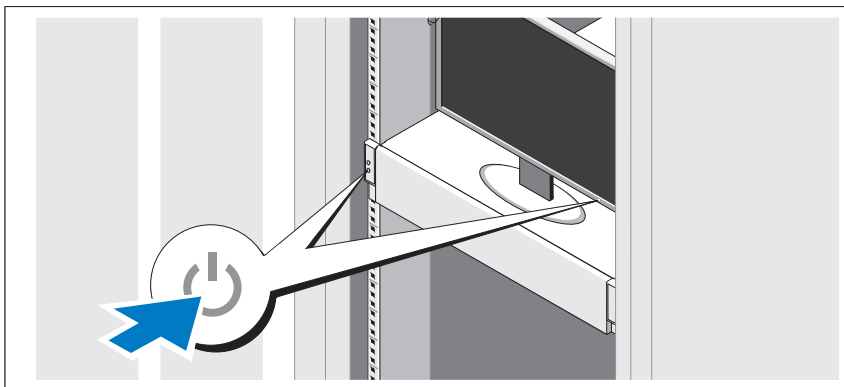
Aidez-vous des icônes des connecteurs situés à l'arrière du système pour savoir où insérer chaque câble. N'oubliez pas de serrer les vis situées sur le connecteur du câble du moniteur, s'il en est équipé.

Branchement du ou des câbles d'alimentation



Connectez le ou les câbles d'alimentation au système et, si vous utilisez un moniteur, connectez le câble d'alimentation du moniteur à ce dernier. Branchez ensuite l'autre extrémité des câbles d'alimentation sur une prise de courant mise à la terre ou sur une source d'alimentation autonome, par exemple un onduleur ou une unité de distribution de l'alimentation (PDU).

Mise sous tension du système



Appuyez sur le bouton d'alimentation du système et sur celui du moniteur. Les voyants d'alimentation s'allument.

Finalisation de l'installation du système d'exploitation

Pour installer un système d'exploitation, consultez la documentation relative à l'installation et à la configuration de ce système d'exploitation. Veillez à installer le système d'exploitation avant tout élément matériel ou logiciel acheté séparément.

Systèmes d'exploitation pris en charge

- Red Hat® Enterprise Linux® 5.4 Édition standard (x64)
- Red Hat Enterprise Linux 5.4 Édition Standard (x86)
- SUSE® Linux Enterprise Server 11 (x86_64)
- Citrix® XenServer™, Édition Entreprise 5.x
- VMware® ESX Server Version 4.0, Mise à jour 1



REMARQUE : pour obtenir les dernières informations sur les systèmes d'exploitation pris en charge, rendez-vous sur le site dell.com/ossupport.

Autres informations utiles



AVERTISSEMENT : reportez-vous aux informations sur la sécurité et les réglementations qui accompagnent votre système. Les informations sur la garantie se trouvent dans ce document ou dans un document distinct.

- Le *Manuel du propriétaire du matériel*, qui présente les fonctionnalités du système, contient des informations de dépannage ainsi que des instructions d'installation ou de remplacement des composants du système. Il est disponible en ligne sur le site dell.com/support/manuals.
- La documentation relative aux applications de gestion des systèmes Dell fournit des informations sur l'installation et l'utilisation du logiciel de gestion des systèmes. Il est disponible en ligne sur le site dell.com/support/manuals.



REMARQUE : vérifiez toujours si des mises à jour sont disponibles sur le site dell.com/support/manuals et lisez-les en premier, car elles remplacent souvent les informations contenues dans les autres documents.

Informations NOM (Mexique uniquement)

Les informations suivantes, concernant l'appareil décrit dans ce document, sont fournies conformément aux exigences de la Norme Officielle Mexicaine (NOM) :

Importateur :	Dell Inc. de México, S.A. de C.V. Paseo de la Reforma 2620 -11º Piso Col. Lomas Altas 11950 México, D.F.
Numéro de modèle :	FS12-TY
Tension d'alimentation :	100 à 240 V CA
Fréquence :	50/60 Hz
Consommation électrique :	9.0–5.0 A

Caractéristiques techniques

Processeur

Type de processeur	Un ou deux processeurs Intel® Xeon® série 5500 ou 5600 (jusqu'à six processeurs cœurs)
--------------------	--

Bus d'extension

Type de bus	PCI Express 2ème génération
Logements d'extension PCIe	Deux x8 demi-longueur, pleine hauteur
Logements mezzanine PCIe	Deux logements personnalisés x4

Mémoire

Architecture	Barrettes de mémoire DDR-3 sans tampon ou à registres avec ECC (code de correction d'erreur), cadencées à 800/1066/1333 MHz
Connecteurs de barrettes de mémoire	Dix-huit barrettes DIMM à 240 broches
Capacité des barrettes de mémoire	2 Go, 4 Go, 8 Go ou 16 Go

Mémoire (Suite)

RAM minimale	12 Go de RAM
RAM maximale	144 Go (double rangée) avec barrette DIMM de 8 Go 288 Go (double rangée) avec barrette DIMM de 16 Go

État de veille S3

48 Go avec barrette DIMM de 2 ou 4 Go

Unité

Disques durs	Jusqu'à douze disques durs SAS/SATA de 3,5 pouces remplaçables à chaud Jusqu'à vingt-quatre disques durs SAS/SATA de 2,5 pouces remplaçables à chaud (selon disponibilité) (Facultatif) Jusqu'à deux disques durs internes SATA/SSD de 2,5 pouces (selon disponibilité)
--------------	---

Connecteurs

Arrière

Carte réseau	Deux ports RJ-45 (pour les connexions Ethernet 10/100/1000 Mbps intégrées)
CVS sur port IP	Port Ethernet dédié pour accès de gestion à distance
Série	Un connecteur DTE à 9 broches, compatible 16550
USB	Deux connecteurs à 4 broches, compatibles USB 2.0
Vidéo	Un connecteur VGA à 15 broches

Vidéo

Type de vidéo	Contrôleur vidéo AST2050 ; connecteur VGA
Mémoire vidéo	8 Mo

Alimentation

Alimentation en CA (redondante)

Puissance	750 W
Tension	100–240 VCA, 50/60 Hz, 9,5–5,0 A
Dissipation thermique	2217,8 BTU/h maximum
Courant d'appel maximal	Dans des conditions de ligne typiques et dans toute la gamme ambiante de fonctionnement du système, le courant d'appel peut atteindre 55 A par bloc d'alimentation pendant un maximum de 10 ms.

Batteries

Batterie du système	Pile bouton au lithium CR 2032 (3 V)
Batterie ROMB (en option)	Bloc batterie au lithium-ion de 3,7 V

Caractéristiques physiques

Hauteur	87,5 cm (3,44")
Largeur	43,74 cm (17,22")
Profondeur	72,2 cm (28,42")
Poids (configuration maximale)	28,5 kg (62,8 lb)
Poids (vide)	12 kg (26,5 lb)

Environnement

Pour plus d'informations concernant les mesures d'exploitation liées à des configurations spécifiques, voir www.dell.com/environmental_datasheets.

Température

En fonctionnement	De 10 à 35 °C (de 50 à 95 °F) avec un gradient thermique maximal de 10 °C par heure
-------------------	---

REMARQUE : Pour les altitudes supérieures à 900 mètres (2 950 pieds), la température maximale de fonctionnement est réduite de 0,55 °C (1 °F) tous les 168 mètres (550 pieds).

Stockage	De -40 à 65 °C (de -40 à 149 °F) avec un gradient thermique maximal de 20 °C par heure
----------	--

Environnement *(Suite)*

Humidité relative

En fonctionnement	De 8 % à 85 % (sans condensation) avec une gradation d'humidité maximale de 10 % par heure.
Stockage	De 5 à 95 % (sans condensation)

Tolérance maximale aux vibrations

En fonctionnement	0,26 Grms à 5–350 Hz
Stockage	1,54 Grms avec un balayage de 10 à 250 Hz pendant 15 minutes

Choc maximal

En fonctionnement	Un choc de 31 G pendant 2,6 ms sur l'axe z positif (une impulsion de chaque côté du système) pour un système installé dans la position de fonctionnement
Stockage	Six chocs consécutifs de 71 G en positif et négatif sur les axes x, y et z (une impulsion de chaque côté du système) pendant un maximum de 2 ms Six chocs consécutifs de 27 G (onde carrée moyenne) à une vitesse de 596,9 centimètres/seconde en positif et négatif sur les axes x, y, z (une impulsion de chaque côté du système)

Altitude

En fonctionnement	De -16 à 3 048 m (de -50 à 10 000 pieds) REMARQUE : pour les altitudes supérieures à 900 mètres (2 950 pieds), la température maximale de fonctionnement est réduite de 0,55 °C (1 °F) tous les 168 mètres (550 pieds).
Stockage	De -16 à 12 000 m (-50 à 35 000 pieds)

Contaminants en suspension dans l'air

Classe	G2 ou inférieure selon la norme ISA-S71.04-1985
--------	---

Dell PowerEdge C2100

Erste Schritte mit dem System

Genormtes Modell FS12-TY



Anmerkungen, Vorsichtshinweise und Warnungen



ANMERKUNG: Eine ANMERKUNG macht auf wichtige Informationen aufmerksam, mit denen Sie den Computer besser einsetzen können.



VORSICHTSHINWEIS: Ein VORSICHTSHINWEIS macht darauf aufmerksam, dass bei Nichtbefolgung von Anweisungen eine mögliche Beschädigung der Hardware oder ein Verlust von Daten droht.



WARNUNG: Durch eine WARNUNG werden Sie auf Gefahrenquellen hingewiesen, die materielle Schäden, Verletzungen oder sogar den Tod von Personen zur Folge haben können.

© 2013 Dell Inc. Alle Rechte vorbehalten.

Marken in diesem Text: *Dell*, das *DELL* Logo und *PowerEdge* sind Marken von Dell Inc.; *Citrix* und *XenServer* sind Marken von Citrix Systems, Inc. und/oder einer oder mehreren seiner Tochtergesellschaften und ist möglicherweise beim Patent and Trademark Office der USA und in anderen Ländern eingetragen; *Intel* und *Xeon* sind eingetragene Marken von Intel Corporation in den USA und anderen Ländern; *VMware* ist eine eingetragene Marke von VMware, Inc. in den USA und/oder anderen Ländern; *Red Hat* und *Red Hat Enterprise Linux* sind eingetragene Marken von Red Hat, Inc. in den USA und anderen Ländern; *SUSE* ist eine eingetragene Marke von Novell, Inc. in den USA und anderen Ländern.

Genormtes Modell FS12-TY

2013 - 11 Teilenr. 34V7H Rev. A02


Installation und Konfiguration


 **WARNUNG:** Lesen Sie vor dem Ausführen der folgenden Schritte die Sicherheitshinweise für das System.


Auspacken des Systems


Nehmen Sie das System aus der Verpackung und identifizieren Sie die einzelnen Komponenten.

Installation der Schienen und des Systems in einem Rack

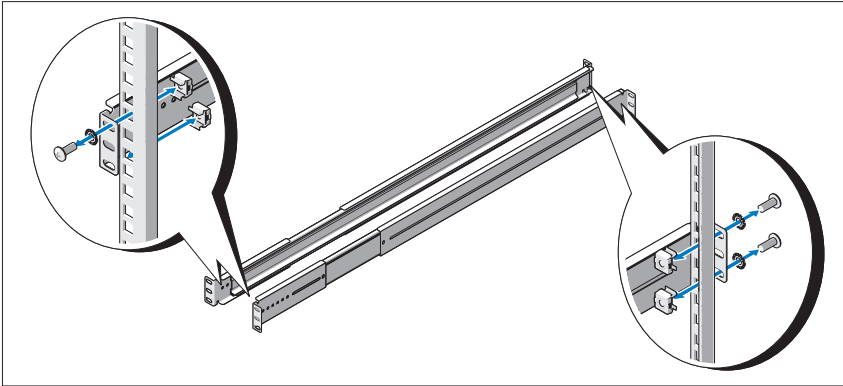
 **WARNUNG:** Beim Anheben des Systems sollten Sie sich stets von anderen helfen lassen. Um Verletzungen zu vermeiden, sollten Sie nicht versuchen, das System allein zu bewegen.

 **WARNUNG:** Das System ist nicht am Rack oder an den Schienen befestigt. Um Verletzungen und Schäden am System zu vermeiden, müssen Sie das System-Rack beim Installieren und Entfernen ausreichend abstützen.

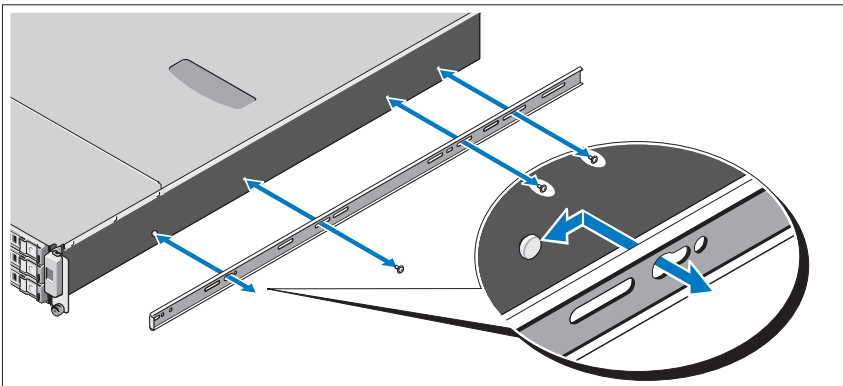
 **VORSICHTSHINWEIS:** Bevor Sie Systeme in einem Rack einbauen, installieren Sie bei frei stehenden (einzelnen) Racks die vorderen und seitlichen Stabilisatoren und bei Racks, die mit anderen Racks verbunden sind, die vorderen Stabilisatoren. Wenn vor dem Einsetzen von Systemen in einem Rack keine Stabilisatoren angebracht werden, kann das Rack unter Umständen umkippen und Verletzungen verursachen. Befestigen Sie daher immer zuerst die Stabilisatoren, bevor Sie Komponenten im Rack installieren.

 **VORSICHTSHINWEIS:** Manche Reparaturarbeiten dürfen nur von qualifizierten Servicetechnikern durchgeführt werden. Fehlerbehebungsmaßnahmen oder einfache Reparaturen sollten Sie nur dann selbst vornehmen, wenn dies mit der Produktdokumentation im Einklang steht oder Sie vom Team des Online- oder Telefonsupports dazu aufgefordert werden. Schäden durch nicht von Dell genehmigte Wartungsarbeiten werden nicht durch die Garantie abgedeckt. Lesen und befolgen Sie die zusammen mit dem Produkt zur Verfügung gestellten Sicherheitshinweise.

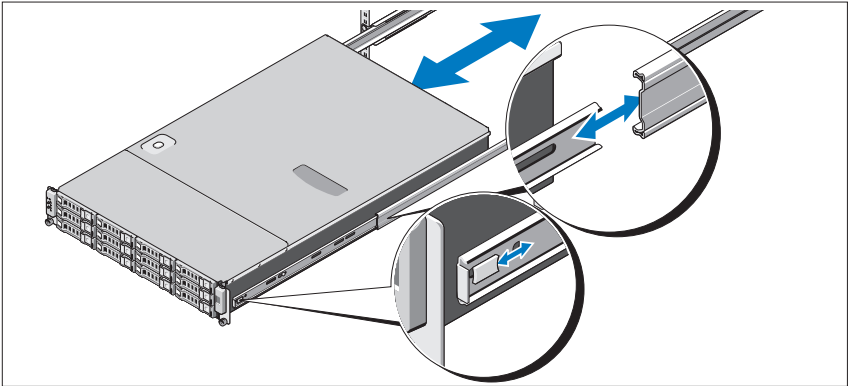
- 1 Befestigen Sie die Schienen mit zwei Schrauben an der Vorderseite des Racks und mit vier Schrauben an der Hinterseite des Racks.



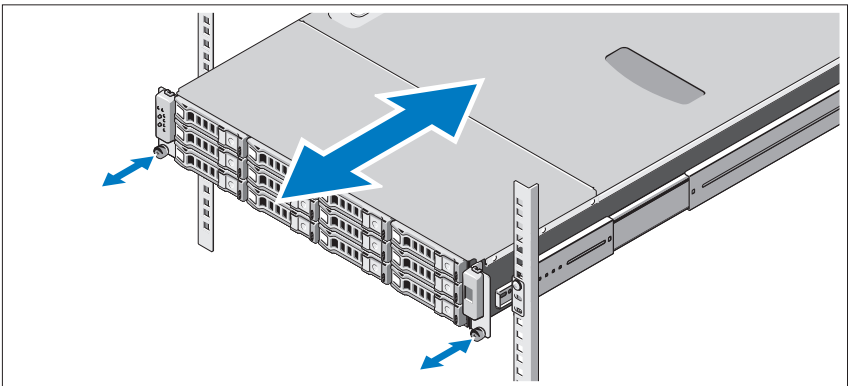
- 2 Richten Sie die Befestigungslöcher an den Gehäuseschienen mit den entsprechenden Stiften an beiden Seiten des Systems aus und schieben Sie die Gehäuseschienen bis zum Einrasten in Richtung Systemvorderseite. Sichern Sie die Gehäuseschienen mit Schrauben am System.



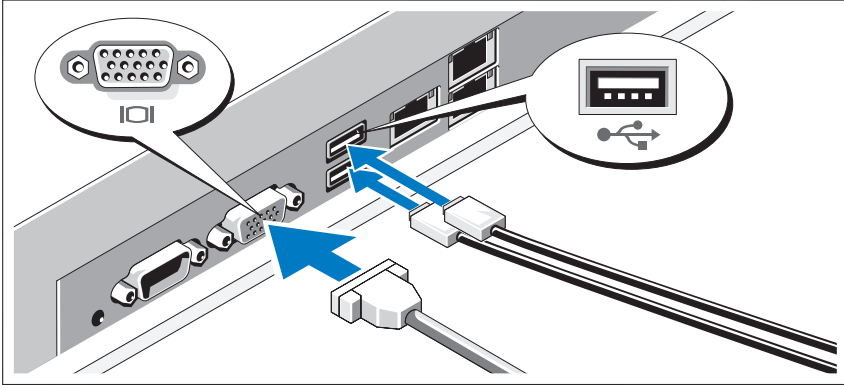
- 3** Richten Sie die Enden der Gehäuseschienen mit den Enden der Schienen am Rack aus und führen Sie sie ein; drücken Sie dann das System nach innen, bis die Gehäuseschienen einrasten.



- 4** Ziehen Sie die Rändelschrauben fest, um das System an den Seiten vorn am Rack zu sichern.



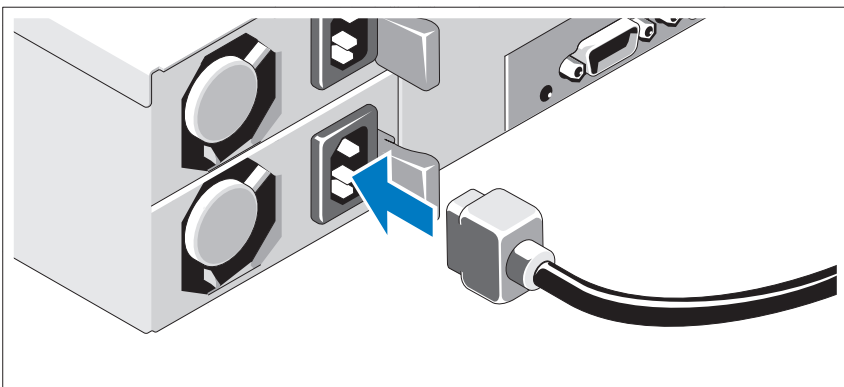
Optional – Anschließen von Tastatur, Maus und Bildschirm



Schließen Sie die Tastatur, die Maus und den Bildschirm an (optional).

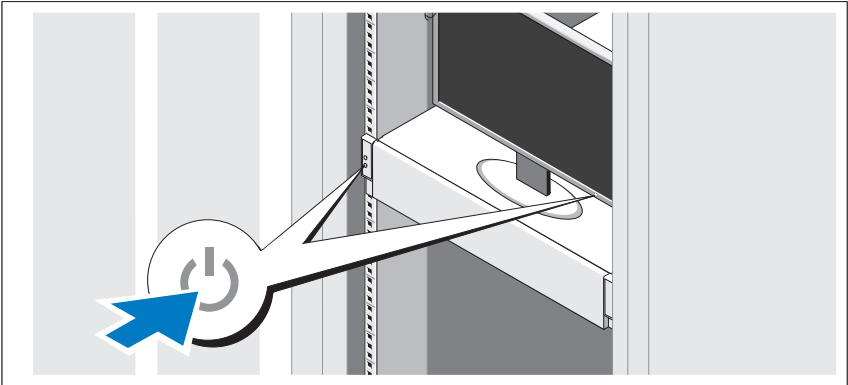
Die Anschlüsse auf der Rückseite des Systems sind mit Symbolen gekennzeichnet, mit denen sich die entsprechenden Kabel zuordnen lassen. Denken Sie daran, gegebenenfalls die Schrauben am Stecker des Bildschirmkabels festzuziehen.

Anschließen des/der Netzstromkabel(s)



Verbinden Sie die Netzstromkabel mit dem System sowie gegebenenfalls mit dem Bildschirm. Verbinden Sie das andere Ende des Kabels jeweils mit einer geerdeten Steckdose oder mit einer separaten Spannungsquelle, etwa einer unterbrechungsfreien Stromversorgung (USV) oder einem Stromverteiler (PDU).

Einschalten des Systems



Drücken Sie den Netzschalter am System und am Bildschirm. Die Betriebsanzeigen sollten aufleuchten.

Abschließen des Betriebssystem-Setups

Wie Sie das Betriebssystem installieren, erfahren Sie in der Dokumentation zur Installation und Konfiguration des Betriebssystems. Das Betriebssystem muss installiert sein, bevor Sie andere, nicht zusammen mit dem System erworbene Hardware oder Software installieren.

Unterstützte Betriebssysteme

- Red Hat® Enterprise Linux® 5.4 Standard Edition (x64)
- Red Hat Enterprise Linux 5.4 Standard Edition (x86)
- SUSE® Linux Enterprise Server 11 (x86_64)
- Citrix® XenServer™ Enterprise Edition 5.x
- VMware® ESX Server Version 4.0, Update 1



ANMERKUNG: Aktuelle Informationen zu den unterstützten Betriebssystemen erhalten Sie unter dell.com/ossupport.

Weitere nützliche Informationen



WARNUNG: Beachten Sie die Sicherheits- und Betriebsbestimmungen, die mit dem Computer geliefert wurden. Garantiebestimmungen können möglicherweise als separates Dokument beigelegt sein.

- Im *Hardware-Benutzerhandbuch* finden Sie Informationen über Systemfunktionen, Fehlerbehebung im System und zum Installieren oder Austauschen von Systemkomponenten. Dieses Dokument ist unter dell.com/support/manuals verfügbar.
- Die Dokumentation zur Dell-Systemverwaltungsanwendung enthält Informationen über das Installieren und Verwenden der Systemverwaltungssoftware. Dieses Dokument ist unter dell.com/support/manuals verfügbar.



ANMERKUNG: Wenn auf der Website dell.com/support/manuals aktualisierte Dokumente vorliegen, lesen Sie diese immer zuerst, denn frühere Informationen werden damit gegebenenfalls ungültig.

NOM-Informationen (nur Mexiko)

Die folgenden Informationen beziehen sich auf die in diesem Dokument beschriebenen Geräte und gründen auf der mexikanischen Norm NOM:

Importeur:	Dell Inc. de México, S.A. de C.V. Paseo de la Reforma 2620 -11º Piso Col. Lomas Altas 11950 México, D.F.
Modellnummer:	FS12-TY
Netzspannung:	100-240 V Wechselspannung
Netzfrequenz:	50/60 Hz
Stromaufnahme:	9,0-5,0 A

Technische Daten

Prozessor

Prozessortyp	Ein oder zwei Prozessoren der Reihe Intel® Xeon® 5500 oder 5600 (bis hin zu Sechskernprozessoren)
--------------	---

Erweiterungsbus

Bustyp	PCI-Express (2. Generation)
Erweiterungssteckplätze	
PCIe	Zwei x8-Steckplätze mit halber Baulänge und voller Bauhöhe
Zusatzkartensteckplätze	
PCIe	Zwei spezielle x4-Steckplätze

Speicher

Architektur	Ungepufferte/registrierte DDR-3-Speichermodule mit 800/1066/1333 MHz, ECC-fähig (Error Correcting Code)
Speichermodulsockel	18 DIMMs, 240-polig
Kapazität der Speichermodule	2 GB, 4 GB, 8 GB oder 16 GB

Speicher *(fortgesetzt)*

RAM (Minimum)	12 GB RAM
RAM (Maximum)	144 GB (zwei Ränge) mit 8-GB-DIMMs 288 GB (vier Ränge) mit 16-GB-DIMMs
	S3-Ruhezustand
	48 GB mit 2-GB- oder 4-GB-DIMMs

Laufwerk

Festplattenlaufwerke	Bis zu 12 hot-swap-fähige 3,5-Zoll-SAS/SATA-Festplatten Bis zu 24 hot-swap-fähige 2,5-Zoll-SAS/SATA-Festplatten (sofern verfügbar) (Optional) bis zu zwei interne 2,5-Zoll-SATA/SSD-Festplatten (sofern verfügbar)
----------------------	--

Anschlüsse

Rückseite	
NIC	Zwei RJ-45 (für integriertes Ethernet 10/100/1000 Mbit/s)
KVM über IP-Anschluss	Reservierter Ethernet-Port für Remote-Management-Access
Seriell	9-polig, DTE, 16550-kompatibel
USB	Zwei 4-polige Anschlüsse, USB-2.0-konform
Grafikkarte	VGA, 15-polig

Grafikkarte

Grafikkartentyp	Grafikcontroller AST2050; VGA-Anschluss
Grafikspeicher	8 MB

Strom

Wechselstromnetzteil (redundant)

Leistung	750 W
Spannung	100-240 V Wechselspannung, 50/60 Hz, 9,5-5,0 A
Wärmeabgabe	2217,8 BTU/h (max.)
Maximaler Einschaltstrom	Unter typischen Leitungsbedingungen und über den gesamten Umgebungsbetriebsbereich des Systems kann der Einschaltstrom pro Netzteil (über einen Zeitraum von 10 ms oder weniger) 55 A erreichen.

Batterien

Systembatterie	Lithium-Knopfzelle CR 2032 (3,0 V)
ROMB-Akku (optional)	Lithium-Ionen-Akku (3,7 V)

Abmessungen und Gewicht

Höhe	87,5 cm
Breite	43,74 cm
Tiefe	72,2 cm
Gewicht (maximale Konfiguration)	28,5 kg
Gewicht (leer)	12 kg

Umgebungsbedingungen

Weitere Informationen zu Umgebungsbedingungen für verschiedene Systemkonfigurationen finden Sie unter www.dell.com/environmental_datasheets.

Temperatur

Betrieb	10° bis 35 °C mit einem maximalen Temperaturgradienten von 10 °C pro Stunde ANMERKUNG: Bei Höhen über 900 Meter verringert sich die maximale Betriebstemperatur um 1 °C/300 m.
Lagerung	-40° bis 65 °C (-40° bis 149°F) mit einem max. Temperaturgradienten von 20 °C pro Stunde

Umgebungsbedingungen *(fortgesetzt)*

Relative Luftfeuchtigkeit

Betrieb 8% bis 85% (nicht-kondensierend) mit einem Luftfeuchtigkeitsgradienten von 10 % pro Stunde

Lagerung 5 % bis 95 % (nicht kondensierend)

Zulässige Erschütterung

Betrieb 0,26 g (eff.) bei 5–350 Hz

Lagerung 1,54 g Effektivbeschleunigung (Grms) bei 10–250 Hz, 15 min lang

Zulässige Stoßeinwirkung

Betrieb Ein Stoß von 31 G in der positiven z-Achse (ein Stoß auf jeder Seite des Systems) über einen Zeitraum von 2,6 ms in der Betriebsrichtung

Lagerung Sechs nacheinander ausgeführte Stöße mit 71 G von bis zu 2 ms Dauer in positiver und negativer X-, Y- und Z-Richtung (ein Stoß auf jeder Seite des Systems)

Sechs hintereinander ausgeführte Stöße mit 27 G (geglätteter Rechteckpuls) mit einer Geschwindigkeit von 596,9 cm/s in positiver und negativer X-, Y- und Z-Richtung (ein Stoß auf jeder Seite des Systems)

Höhe über NN

Betrieb –16 bis 3.048 m (–50 bis 10.000 Fuß)

ANMERKUNG: Bei Höhen über 900 Meter verringert sich die maximale Betriebstemperatur um 1 °C/300 m.

Lagerung –16 bis 12 000 m (–50 bis 35,000 Fuß)

Luftverschmutzungsklasse

Klasse G2 oder niedriger gemäß ISA-S71.04-1985

Dell PowerEdge C2100

Τα πρώτα βήματα
με το σύστημά σας

Μοντέλο κατά τους κανονισμούς \ FS12-TY



Σημειώσεις, ειδοποιήσεις και προσοχές



ΣΗΜΕΙΩΣΗ: Η ΣΗΜΕΙΩΣΗ αφορά σημαντικές πληροφορίες που σας βοηθούν να χρησιμοποιείτε καλύτερα τον υπολογιστή σας.



ΠΡΟΣΟΧΗ: Η ΠΡΟΣΟΧΗ υποδηλώνει δυνητική υλική ζημιά ή απώλεια δεδομένων, αν δεν ακολουθούνται οι οδηγίες.



ΠΡΟΕΙΔΟΠΟΙΗΣΗ: Η ΠΡΟΕΙΔΟΠΟΙΗΣΗ υποδεικνύει πιθανή υλική ζημιά, σωματική βλάβη ή θάνατο.


© 2013 Dell Inc. Με επιφύλαξη όλων των δικαιωμάτων.

Εμπορικά σήματα που χρησιμοποιούνται σε αυτό το κείμενο: Η ονομασία *Dell*, το λογότυπο *DELL* και η ονομασία *PowerEdge* είναι εμπορικά σήματα της Dell Inc. Οι ονομασίες *Citrix* και *XenServer* είναι εμπορικά σήματα της Citrix Systems, Inc. ή/και μίας ή περισσότερων θυγατρικών της και μπορεί να έχει καταχωρηθεί στην Υπηρεσία Ευρεσιτεχνιών και Εμπορικών Σημάτων στις Ηνωμένες Πολιτείες και σε άλλες χώρες. Οι ονομασίες *Intel* και *Xeon* είναι σήματα κατατεθέντα της Intel Corporation στις Ηνωμένες Πολιτείες και σε άλλες χώρες. Η ονομασία *VMware* είναι σήμα κατατεθέν της VMware, Inc. στις Ηνωμένες Πολιτείες ή/και σε άλλες περιοχές δικαιοδοσίας. Οι ονομασίες *Red Hat* και *Red Hat Enterprise Linux* είναι σήματα κατατεθέντα της Red Hat, Inc. στις Ηνωμένες Πολιτείες και σε άλλες χώρες. Η ονομασία *SUSE* είναι σήμα κατατεθέν της Novell, Inc. στις Ηνωμένες Πολιτείες και σε άλλες χώρες.

Μοντέλο κατά τους κανονισμούς \ FS12-TY

2013 - 11 P/N 34V7H Αναθ. A02


Εγκατάσταση και διαμόρφωση


 **ΠΡΟΕΙΔΟΠΟΙΗΣΗ:** Προτού εκτελέσετε την παρακάτω διαδικασία, συμβουλευθείτε τις οδηγίες ασφαλείας που συνοδεύουν το σύστημά σας.


Άνοιγμα της συσκευασίας του συστήματος


Ανοίξτε τη συσκευασία του συστήματός σας και αναγνωρίστε κάθε αντικείμενο.

Τοποθέτηση των ραγών και του συστήματος σε rack

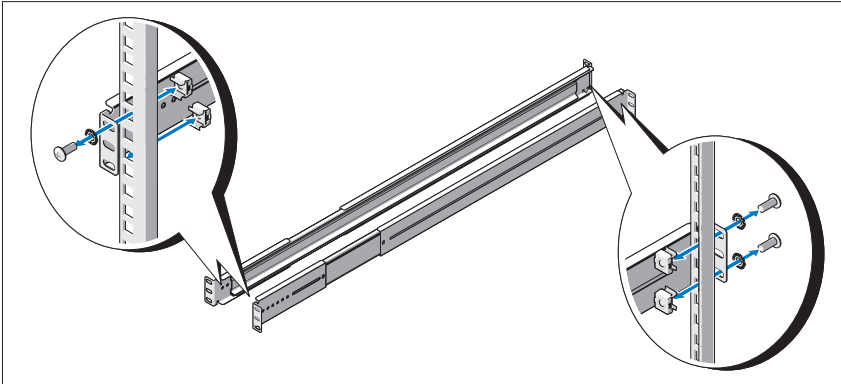
 **ΠΡΟΕΙΔΟΠΟΙΗΣΗ:** Όποτε χρειαστεί να σηκώσετε το σύστημα, ζητήστε από άλλους να σας βοηθήσουν. Για να αποφύγετε πιθανό τραυματισμό, μην επιχειρήσετε να σηκώσετε το σύστημα μόνος σας.

 **ΠΡΟΕΙΔΟΠΟΙΗΣΗ:** Το σύστημα δεν είναι σταθεροποιημένο στο rack ή στερεωμένο στις ράγες. Για να αποφύγετε ατομικό τραυματισμό ή ζημία στο σύστημα, πρέπει να στηρίζετε επαρκώς τη βάση του συστήματος κατά την εγκατάσταση ή αφαίρεση.

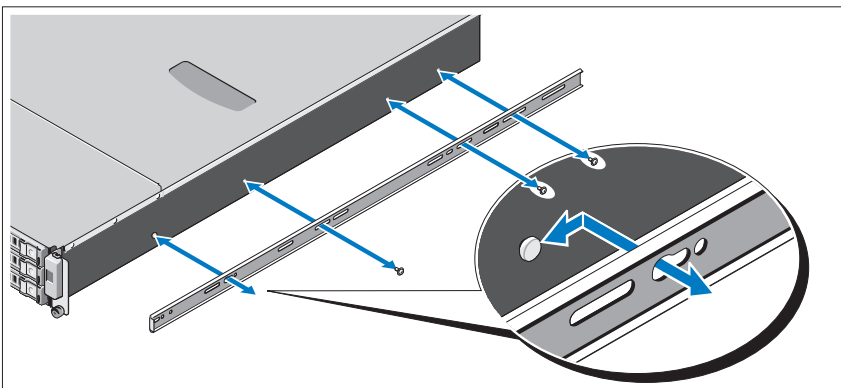
 **ΠΡΟΣΟΧΗ:** Πριν από την εγκατάσταση συστημάτων σε rack, τοποθετήστε τους μπροστινούς και τους πλαϊνούς σταθεροποιητές σε ανεξάρτητα (μονά) rack ή το μπροστινό σταθεροποιητή σε rack που ενώνονται με άλλα rack. Αν δεν τοποθετηθούν κατάλληλα οι σταθεροποιητές πριν από την εγκατάσταση συστημάτων σε rack, το rack μπορεί να ανατραπεί με αποτέλεσμα να προκληθεί σωματικός τραυματισμός υπό ορισμένες συνθήκες. Επομένως, πάντα να τοποθετείτε τους σταθεροποιητές πριν να εγκαταστήσετε τα εξαρτήματα στο rack.

 **ΠΡΟΣΟΧΗ:** Πολλές επισκευές είναι δυνατό να πραγματοποιηθούν μόνο από πιστοποιημένο τεχνικό συντήρησης. Πρέπει να εκτελείτε μόνο διαδικασίες αντιμετώπισης προβλημάτων και απλές επισκευές, οι οποίες επιτρέπονται σύμφωνα με όσα αναφέρονται στην τεκμηρίωση προϊόντος ή σύμφωνα με την καθοδήγηση που λαμβάνετε από την υπηρεσία ηλεκτρονικής ή τηλεφωνικής εξυπηρέτησης και την ομάδα υποστήριξης. Βλάβες λόγω επισκευών που δεν έχουν εγκριθεί από την Dell δεν καλύπτονται από την εγγύησή σας. Διαβάστε και τηρείτε τις οδηγίες ασφαλείας που συνοδεύουν το προϊόν.

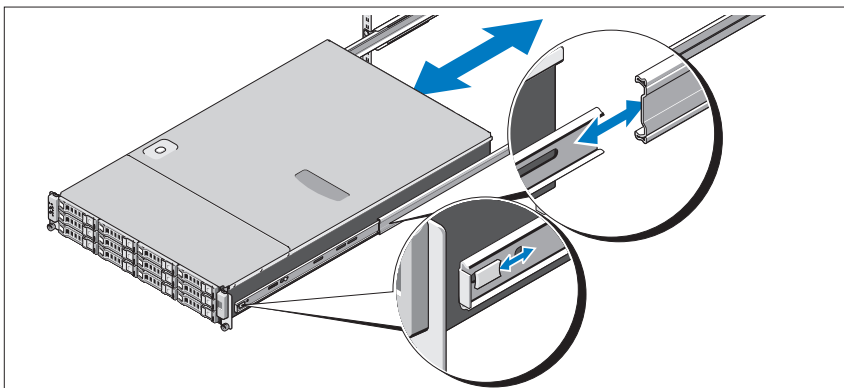
- 1 Ασφαλίστε τις ράγες ολίσθησης στο μπροστινό του rack, χρησιμοποιώντας δύο βίδες και στο πίσω μέρος της ράγας, χρησιμοποιώντας τέσσερις βίδες.



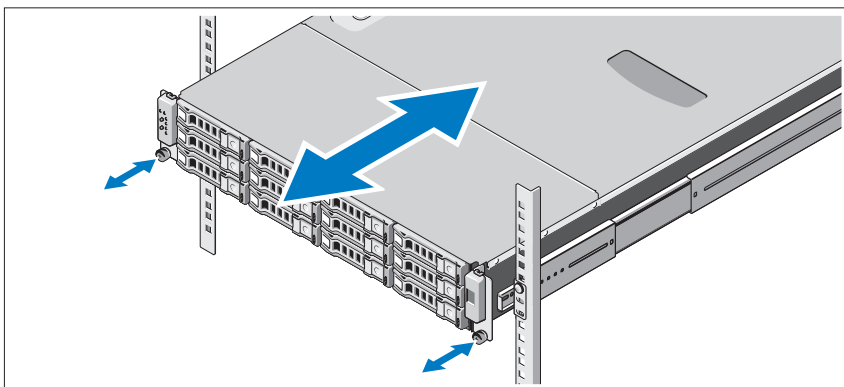
- 2 Ευθυγραμμίστε τις τέσσερις οπές κλειδαρότρυπας στις ράγες πλαισίου με τους αντίστοιχους πείρους σε κάθε πλευρά του συστήματος και ολισθήστε τις ράγες πλαισίου προς το μπροστινό μέρος του συστήματος μέχρι να ασφαλίσει στη θέση του. Ασφαλίστε τις ράγες πλαισίου στο σύστημα με τις βίδες.



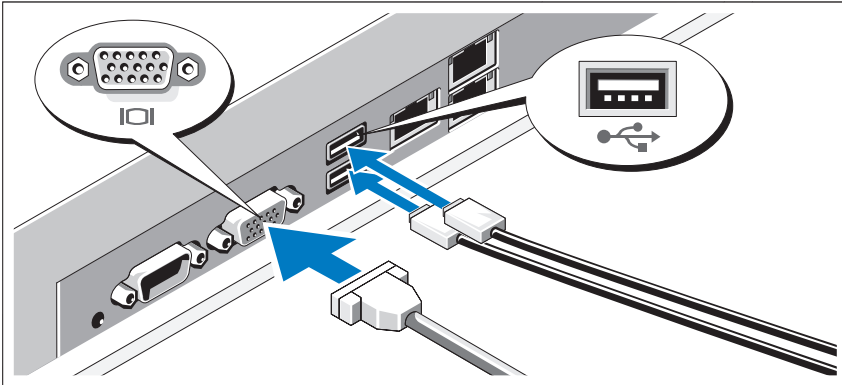
- 3** Ευθυγραμμίστε και εισάγετε τα άκρα των ραγών πλαισίου στα άκρα των ραγών και ωθήστε το σύστημα προς τα μέσα, μέχρι η ράγα πλαισίου να ασφαλίσει στη θέση της.



- 4** Σφίξτε τις βίδες χειρός για να ασφαλίσετε τις προεξοχές του συστήματος στο rack.



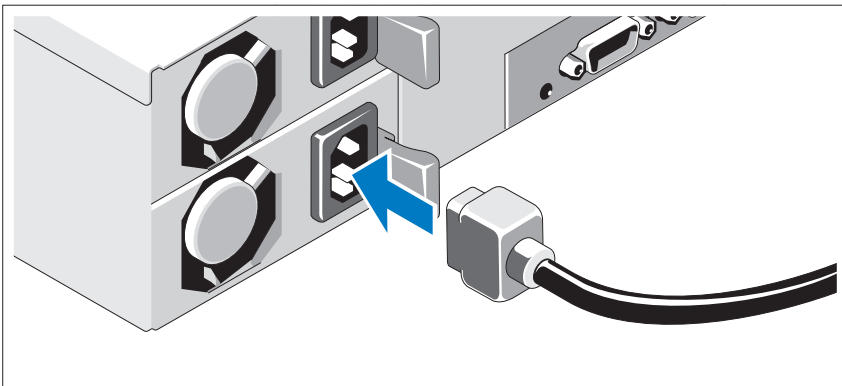
Προαιρετικά - Σύνδεση πληκτρολογίου, ποντικιού και οθόνης



Συνδέστε το πληκτρολόγιο, το ποντίκι και την οθόνη (προαιρετικά).

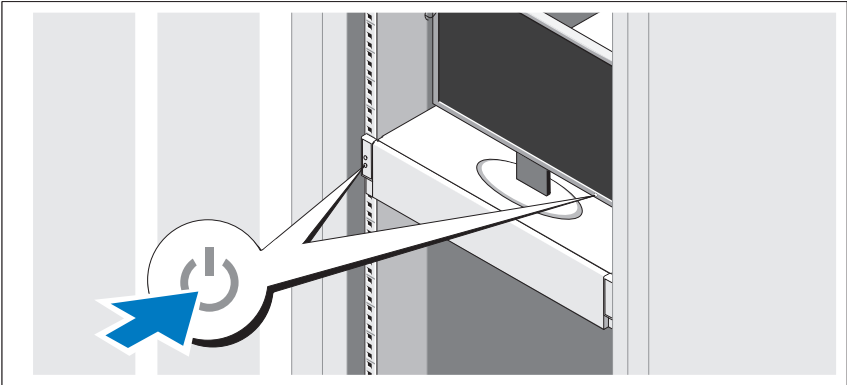
Οι θύρες στο πίσω μέρος του συστήματος έχουν εικονίδια τα οποία υποδεικνύουν το καλώδιο που συνδέεται σε κάθε θύρα. Πρέπει να σφίξετε τις βίδες (εάν υπάρχουν) στη θύρα καλωδίου της οθόνης.

Σύνδεση των καλωδίων τροφοδοσίας



Συνδέστε το(τα) καλώδιο(α) τροφοδοσίας του συστήματος στο σύστημα και, εάν χρησιμοποιείτε οθόνη, συνδέστε το καλώδιο τροφοδοσίας της οθόνης στην οθόνη. Τοποθετήστε την άλλη άκρη των καλωδίων τροφοδοσίας σε γειωμένη πρίζα ή σε ξεχωριστή πηγή ηλεκτρικού ρεύματος, όπως είναι ένα σύστημα αδιάλειπτης τροφοδοσίας (UPS) ή μια μονάδα διανομής ρεύματος (PDU).

Ενεργοποίηση του συστήματος



Πατήστε το κουμπί λειτουργίας στο σύστημα και την οθόνη. Ανάβουν οι λυχνίες λειτουργίας.

Ολοκλήρωση της εγκατάστασης του λειτουργικού συστήματος

Για να εγκαταστήσετε ένα λειτουργικό σύστημα, ανατρέξτε στην τεκμηρίωση εγκατάστασης και διαμόρφωσης που αφορά στο λειτουργικό σας σύστημα. Βεβαιωθείτε ότι το λειτουργικό σύστημα είναι εγκατεστημένο, προτού εγκαταστήσετε υλικό ή λογισμικό που δεν έχετε αγοράσει μαζί με το σύστημα.

Λειτουργικά συστήματα που υποστηρίζονται

- Red Hat® Enterprise Linux® 5.4, έκδοση Standard (x64)
- Red Hat Enterprise Linux 5.4, έκδοση Standard (x86)
- SUSE® Linux Enterprise Server 11 (x86_64)
- Citrix® XenServer™ έκδοση Enterprise 5.x
- VMware® ESX Server, έκδοση 4.0, ενημέρωση 1



ΣΗΜΕΙΩΣΗ: Για τις πιο πρόσφατες πληροφορίες σχετικά με τα λειτουργικά συστήματα που υποστηρίζονται, επισκεφτείτε τη διεύθυνση dell.com/ossupport.

Άλλες πληροφορίες που ενδέχεται να χρειαστείτε



ΠΡΟΕΙΔΟΠΟΙΗΣΗ: Ανατρέξτε στις πληροφορίες σχετικά με την ασφάλεια και τους κανονισμούς που έχουν αποσταλεί με το σύστημά σας. Οι πληροφορίες για την εγγύηση ενδέχεται να συμπεριλαμβάνονται σε αυτό το έγγραφο ή να αποτελούν ξεχωριστό έγγραφο.

- Το *Εγχειρίδιο κατόχου υλικού* παρέχει πληροφορίες σχετικά με τα χαρακτηριστικά του συστήματος και περιγράφει την αντιμετώπιση προβλημάτων του συστήματός σας και την εγκατάσταση ή την αντικατάσταση συστατικών στοιχείων του συστήματος. Το παρόν έγγραφο είναι διαθέσιμο στην τοποθεσία dell.com/support/manuals.
- Η τεκμηρίωση για την εφαρμογή της διαχείρισης συστημάτων της Dell παρέχει πληροφορίες σχετικά με την εγκατάσταση και χρήση του λογισμικού διαχείρισης συστημάτων. Το παρόν έγγραφο είναι διαθέσιμο στην τοποθεσία dell.com/support/manuals.



ΣΗΜΕΙΩΣΗ: Ελέγχετε πάντα για ενημερωμένες εκδόσεις στην τοποθεσία dell.com/support/manuals και διαβάζετε πρώτα τις ενημερωμένες εκδόσεις, επειδή πολύ συχνά αντικαθιστούν τις πληροφορίες άλλων εγγράφων.

Πληροφορίες NOM (Μόνο για Μεξικό)

Οι παρακάτω πληροφορίες παρέχονται για τη συσκευή που περιγράφεται στο παρόν έγγραφο σύμφωνα με τις προδιαγραφές των επίσημων προτύπων του Μεξικού (NOM):

Εισαγωγέας:	Dell Inc. de México, S.A. de C.V. Paseo de la Reforma 2620 -11º Piso Col. Lomas Altas 11950 México, D.F.
Αριθμός μοντέλου:	FS12-TY
Τάση παροχής:	100–240 V CA
Συχνότητα:	50/60 Hz
Κατανάλωση ρεύματος:	9,0–5,0 A

Τεχνικές προδιαγραφές

Επεξεργαστής	
Τύπος επεξεργαστή	Ένας ή δύο επεξεργαστές Intel® Xeon® σειράς 5500 ή 5600 (έως και έξι επεξεργαστές πυρήνα)
Δίαυλος επέκτασης	
Τύπος διαύλου	PCI Express Generation 2
Υποδοχές επέκτασης PCIe	Δύο x8 μισού μήκους, πλήρους ύψους
Υποδοχές Mezzanine PCIe	Δύο προσαρμοσμένες υποδοχές x4
Μνήμη	
Αρχιτεκτονική	Μονάδες μνήμης DDR-3 χωρίς περιοχή προσωρινής αποθήκευσης/καταχωρημένες στα 800/1066/1333 MHz με Κωδικό Διόρθωσης Σφάλματος (ECC)
Υποδοχές λειτουργικών μονάδων μνήμης	Δεκαοκτώ DIMM 240 ακίδων

Μνήμη (συνέχεια)

Χωρητικότητα μονάδων μνήμης	2 GB, 4 GB, 8 GB ή 16 GB
Ελάχιστη μνήμη RAM	12 GB RAM
Μέγιστη μνήμη RAM	144 GB (διπλής σειράς) με χρήση 8 GB DIMM 288 GB (τετραπλής σειράς) με χρήση 16 GB DIMM
	Κατάσταση αδρανοποίησης S3 48 GB με χρήση 2 GB ή 4 GB DIMM

Μονάδα δίσκου

Μονάδες σκληρού δίσκου	Έως δώδεκα μονάδες σκληρού δίσκου SAS/SATA 3,5 ιντσών με δυνατότητα σύνδεσης εν ώρα λειτουργίας Έως και είκοσι τέσσερις μονάδες σκληρού δίσκου SAS/SATA 2.5 ιντσών, με δυνατότητα σύνδεσης εν ώρα λειτουργίας (αν είναι διαθέσιμες) (Προαιρετικά) έως και δύο εσωτερικές μονάδες σκληρού δίσκου SATA/SSD 2,5 ιντσών (αν είναι διαθέσιμες)
------------------------	---

Θύρες

Πίσω	
NIC	Δύο RJ-45 (για ενσωματωμένη Ethernet 10/100/1000 Mbps)
KVM μέσω θύρας IP	Θύρα Ethernet αποκλειστικά για πρόσβαση απομακρυσμένης διαχείρισης
Σειριακές	9 ακίδων, DTE, συμβατές με 16550
USB	Δύο των 4 ακίδων, συμβατές με USB 2.0
Κάρτα γραφικών	VGA 15 ακίδων

Κάρτα γραφικών

Τύπος κάρτας γραφικών	Ελεγκτής βίντεο AST2050; θύρα VGA
Μνήμη κάρτας γραφικών	8 MB

Τροφοδοσία

Τροφοδοσία ισχύος AC (εφεδρική)

Ισχύς σε watt	750 W
Τάση	100–240 VAC, 50/60 Hz, 9,5–5,0 A
Έκλυση θερμότητας	2.217,8 BTU/ώρα το μέγιστο
Μέγιστο ρεύμα εισροής	Κάτω από τυπικές συνθήκες γραμμής και στην περιοχή λειτουργίας περιβάλλοντος ολόκληρου του συστήματος, το ρεύμα εισροής μπορεί να ανέλθει στα 55 A ανά τροφοδοσία ισχύος για 10 ms ή λιγότερο.
Μπαταρίες	
Μπαταρία συστήματος	CR 2032 3,0 V ιόντων λιθίου σε σχήμα νομίσματος
Μπαταρία ROMB (προαιρετικά)	Μπαταρία ιόντων λιθίου 3,7 V

Φυσικά χαρακτηριστικά

Ύψος	87,5 cm (3,44 in.)
Πλάτος	43,74 cm (17,22 in.)
Βάθος	72,2 cm (28,42 in.)
Βάρος (μέγιστη διαμόρφωση)	28,5 kg (62,8 lb)
Βάρος (κενό)	12 kg (26,5 lb)

Χαρακτηριστικά περιβάλλοντος

Για επιπλέον πληροφορίες σχετικά με τις περιβαλλοντικές μετρήσεις για συγκεκριμένες διαμορφώσεις συστήματος, επισκεφτείτε τη διεύθυνση www.dell.com/environmental_datasheets.

Θερμοκρασία

Κατά τη λειτουργία	από 10° έως 35°C, με μέγιστο ρυθμό μεταβολής της θερμοκρασίας τους 10°C/ώρα ΣΗΜΕΙΩΣΗ: Για υψόμετρο άνω των 900 μέτρων, η μέγιστη θερμοκρασία λειτουργίας ελαττώνεται ονομαστικά κατά 7°C ανά 168 μέτρα.
Κατά την αποθήκευση	–40° έως 65°C (–40° έως 149°F) με μέγιστη βαθμίδα θερμοκρασίας τους 20°C ανά ώρα

Χαρακτηριστικά περιβάλλοντος (συνέχεια)

Σχετική υγρασία

Κατά τη λειτουργία	8% έως 85% (χωρίς συμπύκνωση) με μέγιστο ρυθμό μεταβολής της υγρασίας 10% ανά ώρα
Κατά την αποθήκευση	5% έως 95% (χωρίς συμπύκνωση)

Μέγιστη ταλάντευση

Κατά τη λειτουργία	0,26 Grms στα 5–350 Hz
Κατά την αποθήκευση	1,54 Grms σε 10–250 Hz επί 15 λεπτά

Μέγιστη δόνηση

Κατά τη λειτουργία	Ένας παλμός δόνησης στο θετικό τμήμα του άξονα z (ένας παλμός σε κάθε πλευρά του συστήματος) των 31 G για 2,6 ms προς τις λειτουργικές κατευθύνσεις
Κατά την αποθήκευση	Έξι διαδοχικά εκτελεσμένοι παλμοί δόνησης στο θετικό και αρνητικό τμήμα των αξόνων x, y και z (ένας παλμός σε κάθε πλευρά του συστήματος) των 71 G για έως και 2 ms Έξι διαδοχικά εκτελεσμένοι παλμοί δόνησης στο θετικό και αρνητικό τμήμα των αξόνων x, y και z (ένας παλμός στην κάθε πλευρά του συστήματος) παλμού τετραγωνικού κύματος των 27 G με μεταβολή ταχύτητας ίση με 596,9 εκατοστά/δευτερόλεπτο.

Υψόμετρο

Κατά τη λειτουργία	–16 έως 3048 m (–50 έως 10.000 ft) ΣΗΜΕΙΩΣΗ: Για υψόμετρο άνω των 900 μέτρων, η μέγιστη θερμοκρασία λειτουργίας ελαττώνεται ονομαστικά κατά 7°C ανά 168 μέτρα.
Κατά την αποθήκευση	–16 έως 12.000 μέτρα (–50 έως 35.000 πόδια)

Επίπεδα ρύπων στην ατμόσφαιρα

Κατηγορία	G2 ή χαμηλότερο, όπως ορίζεται από το ISA-S71.04-1985
-----------	---

Dell PowerEdge C2100

Rozpoczęcie pracy z systemem

Oznaczenie serii: FS12-TY



Uwagi, przestrogi i ostrzeżenia



UWAGA: UWAGA oznacza ważną wiadomość, która pomoże lepiej wykorzystać komputer.



PRZESTROGA: Napis **PRZESTROGA** wskazuje na ryzyko uszkodzenia sprzętu lub utraty danych w razie nieprzestrzegania instrukcji.



OSTRZEŻENIE: OSTRZEŻENIE informuje o sytuacjach, w których występuje ryzyko uszkodzenia mienia, odniesienia obrażeń ciała lub śmierci.


© 2013 Dell Inc. Wszelkie prawa zastrzeżone.

Znaki towarowe wymienione w niniejszym dokumencie: *Dell*, logo *DELL* i *PowerEdge* są znakami towarowymi firmy Dell Inc.; *Citrix* i *XenServer* są znakami towarowymi firmy Citrix Systems, Inc. i/lub jednej lub kilku jej filii. Mogą być one zastrzeżone w Urzędzie Patentów i Znaków Towarowych USA, a także w innych krajach. *Intel* i *Xeon* są zastrzeżonymi znakami towarowymi firmy Intel Corporation w Stanach Zjednoczonych i innych krajach; *VMware* jest zastrzeżonym znakiem towarowym firmy VMware, Inc. w Stanach Zjednoczonych i/lub innych jurysdykcjach; *Red Hat* i *Red Hat Enterprise Linux* są zastrzeżonymi znakami towarowymi firmy Red Hat, Inc. w Stanach Zjednoczonych i innych krajach; *SUSE* jest zastrzeżonym znakiem towarowym firmy Novell, Inc. w Stanach Zjednoczonych i innych krajach.

Oznaczenie serii: FS12-TY

2013 - 11 Nr ref. 34V7H Wersja A02


Instalacja i konfiguracja


 **OSTRZEŻENIE:** Przed rozpoczęciem wykonywania poniższej procedury należy zapoznać się z instrukcjami dotyczącymi bezpieczeństwa dołączonymi do systemu.


Rozpakowanie systemu


Rozpakuj system i zidentyfikuj jego poszczególne elementy.

Instalowanie przewodnic i systemu w szafie typu rack

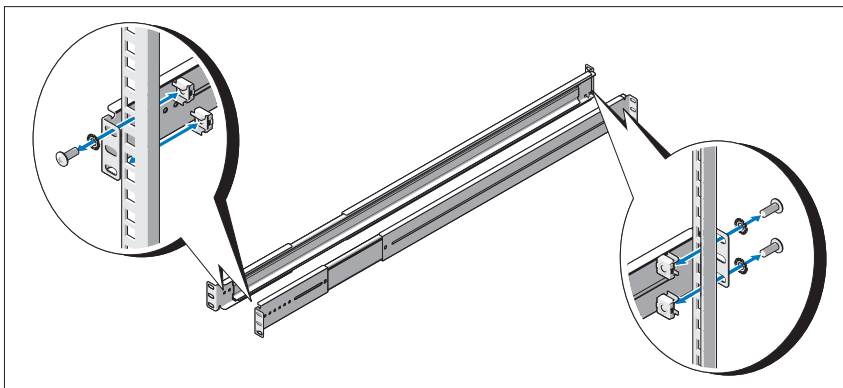
 **OSTRZEŻENIE:** Za każdym razem, gdy konieczne jest podniesienie systemu, należy skorzystać z pomocy drugiej osoby. Aby uniknąć obrażeń, nie próbuj podnosić go samodzielnie.

 **OSTRZEŻENIE:** System nie jest przymocowany do szafy typu rack ani zamontowany w szynach. Aby uniknąć obrażeń ciała lub uszkodzenia systemu, musisz odpowiednio podeprzeć szafę typu rack z systemem podczas instalacji i demontażu.

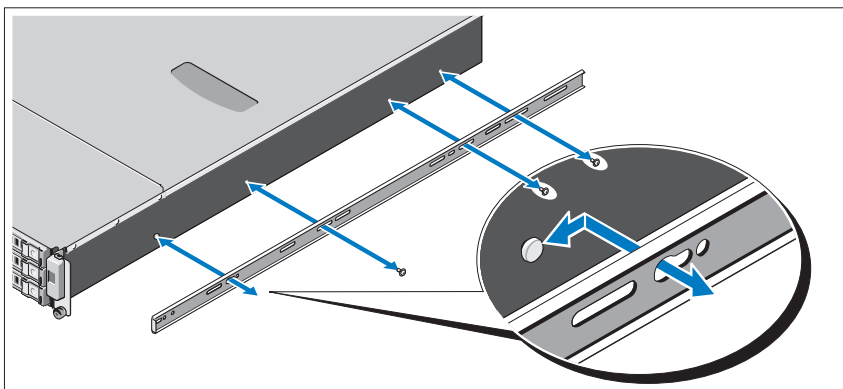
 **PRZESTROGA:** Przed zainstalowaniem systemu w szafie typu rack zamontuj przednie i boczne stabilizatory w wolnostojących (pojedynczych) szafach lub przednie stabilizatory w szafach połączonych z innymi szafami typu rack. Niezamontowanie stabilizatorów w odpowiedni sposób przed zainstalowaniem systemów w szafie typu rack może spowodować przewrócenie się szafy, co w pewnych warunkach może prowadzić do obrażeń ciała. Dlatego przed przystąpieniem do instalacji elementów w szafie typu rack należy zawsze zamontować stabilizatory.

 **PRZESTROGA:** Wiele napraw może wykonać tylko uprawniony pracownik serwisu. Użytkownik może wykonać jedynie czynności związane z rozwiązywaniem problemów oraz proste naprawy wymienione w dokumentacji produktu albo zlecone przez zespół serwisu i pomocy technicznej online lub przez telefon. Uszkodzenia wynikające z napraw nieautoryzowanych przez firmę Dell nie są objęte gwarancją. Należy zapoznać się z instrukcjami dotyczącymi bezpieczeństwa dostarczonymi wraz z produktem i stosować się do nich.

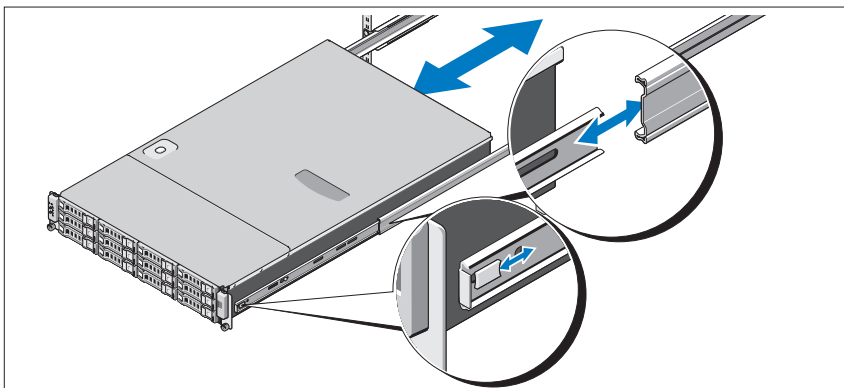
- 1 Przykręć prowadnice do przedniej części szafy za pomocą dwóch śrub oraz do tylnej części szafy za pomocą czterech śrub.



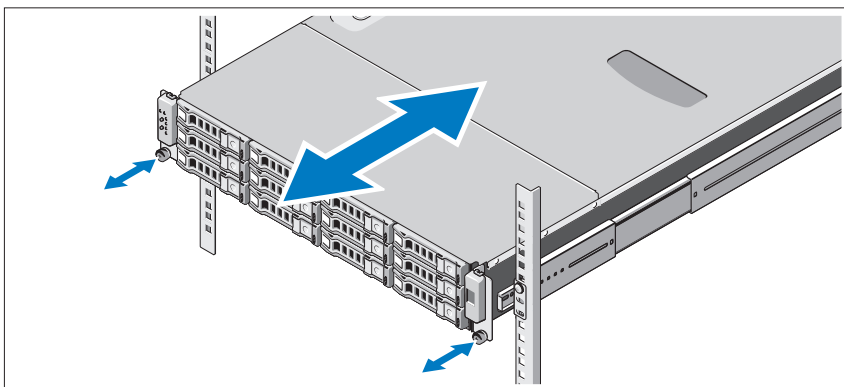
- 2 Dopasuj otwór blokujący na szynach obudowy do odpowiedniego bolca w systemie po każdej stronie i wsuń szynę obudowy do przedniej części systemu, aż zablokuje się on w odpowiedniej pozycji. Przymocuj szynę obudowy do systemu za pomocą śrub.



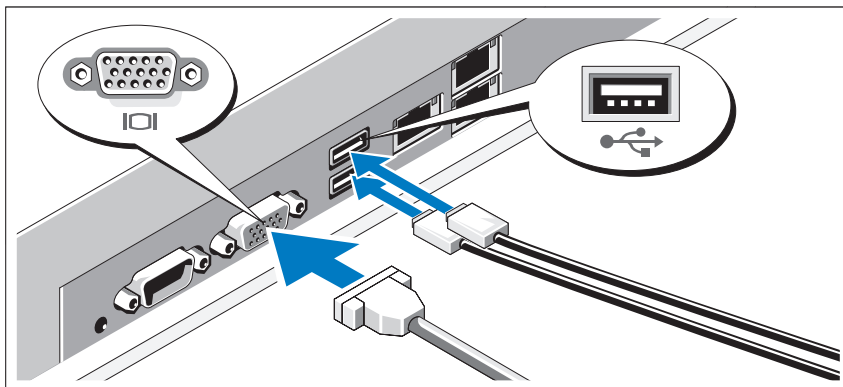
- 3** Dopasuj i włóż końcówki szyn obudowy do końcówek przewodnic, a następnie przesuwaj system, aż obudowa zablokuje się w odpowiedniej pozycji.



- 4** Dokręć śruby skrzydełkowe, aby zamocować uchwyty systemu w szafie typu rack.



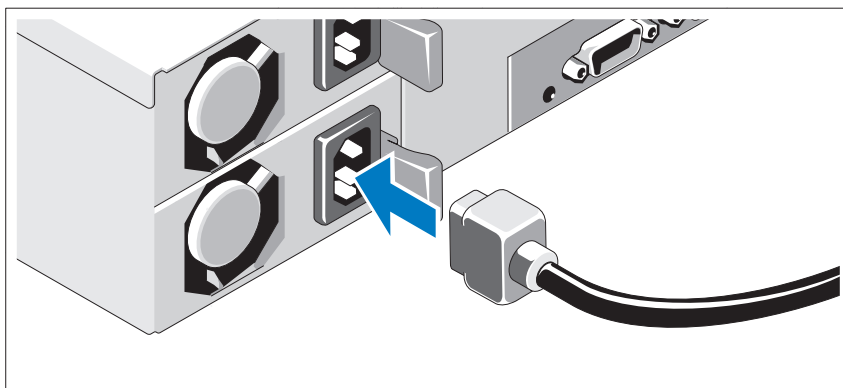
Czynności opcjonalne — podłączenie klawiatury, myszy i monitora



Podłącz klawiaturę, mysz i monitor (opcjonalnie).

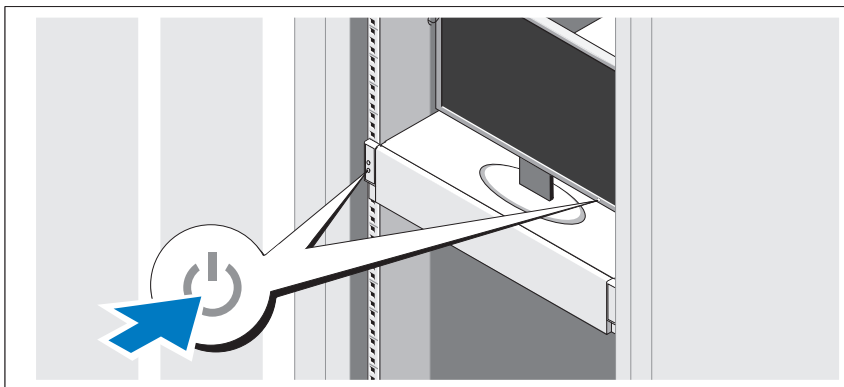
Złącza w tylnej części systemu oznaczone są ikonami wskazującymi kabel, który należy podłączyć do każdego złącza. Upewnij się, że śruby na złączu kabla monitora zostały dokręcone (o ile występują).

Podłączenie kabli zasilania



Podłącz odpowiedni kabel (lub kable) zasilania do systemu oraz do monitora, o ile używasz monitora. Podłącz drugą końcówkę kabli do uziemionego gniazdka elektrycznego lub oddzielnego źródła zasilania, np. do zasilania bezprzerwowego (UPS) lub do jednostki rozdziału zasilania (PDU).

Włączanie systemu



Naciśnij przyciski zasilania systemu i monitora. Powinny zaświecić się wskaźniki zasilania.

Konfiguracja systemu operacyjnego

Aby zainstalować system operacyjny, zapoznaj się z dokumentacją dotyczącą instalacji i konfiguracji systemu operacyjnego. Przed instalacją sprzętu i oprogramowania niezakupionego wraz z systemem upewnij się, że system operacyjny został zainstalowany.

Obsługiwane systemy operacyjne

- Red Hat® Enterprise Linux® 5.4 — wersja Standard (x64)
- Red Hat Enterprise Linux 5.4 — wersja Standard (x86)
- SUSE® Linux Enterprise Server 11 (x86_64)
- Citrix® XenServer™ — wersja Enterprise 5.x
- VMware® ESX Server — wersja 4.0, aktualizacja 1



UWAGA: Najbardziej aktualne informacje na temat zgodnych systemów operacyjnych znajdują się na stronie dell.com/ossupport.

Inne przydatne informacje



OSTRZEŻENIE: Zobacz uwagi dotyczące bezpieczeństwa i przepisów prawnych w dokumencie dostarczonym wraz z systemem. Informacje dotyczące gwarancji mogą zostać zamieszczone w tym dokumencie lub dostarczone jako oddzielny dokument.

- *Podręcznik użytkownika sprzętu* zawiera informacje o funkcjach systemu i opis sposobów rozwiązywania problemów zaistniałych podczas jego użytkowania, a także instrukcje dotyczące instalacji lub wymiany jego elementów. Dokument ten jest dostępny na stronie dell.com/support/manuals.
- Dokumentacja dotycząca aplikacji do zarządzania systemami Dell zawiera informacje o instalowaniu i używaniu oprogramowania do zarządzania systemami. Dokument ten jest dostępny na stronie dell.com/support/manuals.



UWAGA: Należy zawsze sprawdzać, czy na stronie dell.com/support/manuals pojawiły się aktualizacje i najpierw czytać informacje w nich zawarte, ponieważ często zastępują one informacje zawarte w innych dokumentach.

Informacja NOM (tylko Meksyk)

Poniższe informacje dotyczące urządzenia opisanego w niniejszym dokumencie zostały przedstawione zgodnie z wymogami oficjalnych norm obowiązujących w Meksyku (NOM):

Importer:	Dell Inc. de México, S.A. de C.V. Paseo de la Reforma 2620 - 11° Piso Col. Lomas Altas 11950 México, D.F.
Numer modelu:	FS12-TY
Napięcie zasilania:	100–240 V CA
Częstotliwość:	50/60 Hz
Pobór prądu:	9,0–5,0 A

Dane techniczne

Procesor

Typ procesora	Jeden lub dwa procesory Intel® Xeon® 5500 lub 5600 (procesory maksymalnie sześciordzeniowe)
---------------	---

Szyna rozszerzeń

Typ magistrali	PCI Express 2.0
Gniazda rozszerzeń PCIe	Dwa x8 o połówkowej długości i pełnej wysokości
Gniazda Mezzanine PCIe	Dwa niestandardowe gniazda x4

Pamięć

Architektura	Niebuforowane/rejestrowane moduły pamięci DDR-3 o częstotliwości 800/1066/1333 MHz z kodem korekcji błędów (ECC)
Gniazda modułów pamięci	Osiemnaście 240-stykowych modułów DIMM

Pamięć (ciąg dalszy)

Pojemność modułów pamięci	2 GB, 4 GB, 8 GB lub 16 GB
Minimalna pojemność pamięci RAM	12 GB RAM
Maksymalna pojemność pamięci RAM	144 GB (dwuszeregowe) wykorzystujące 8 GB DIMM 288 GB (czteroszeregowe) wykorzystujące 16 GB DIMM
	Stan uśpienia S3 48 GB wykorzystujące 2 GB lub 4 GB DIMM

Napęd

Dyski twarde	Do dwunastu 3,5-calowych dysków twardych SAS/SATA wymienianych podczas pracy Do dwudziestu czterech 2,5-calowych dysków twardych SAS/SATA wymienianych podczas pracy (jeśli dostępne) (Opcjonalnie) do dwóch 2,5-calowych wewnętrznych dysków twardych SATA/SSD (jeśli dostępne)
--------------	--

Złącza

Z tyłu	
Kontroler NIC	Dwa złącza RJ-45 (dla zintegrowanej karty Ethernet o szybkości 10/100/1000 Mb/s)
Port KVM over IP	Dedykowany port Ethernet do zdalnego zarządzania systemem
Szeregowe	9-stykowe, DTE, kompatybilne z 16550
USB	Dwa 4-stykowe, kompatybilne z USB 2.0
Grafika	15-stykowe złącze VGA

Grafika

Typ grafiki	Kontroler wideo AST2050; złącze VGA
Pamięć grafiki	8 MB

Zasilanie

Zasilacz prądu zmiennego (nadmiarowy)

Moc	750 W
Napięcie	100–240 V prądu zmiennego, 50/60 Hz, 9,5–5,0 A
Emisja ciepła	Maksymalnie 2217,8 BTU/godz.
Maks. natężenie prądu przy włączeniu	W typowych warunkach zasilania i w całym zakresie warunków pracy systemu natężenie prądu przy włączeniu może osiągnąć 55 A na zasilacz przez 10 ms lub krócej.

Baterie

Bateria systemu	Litowa bateria pastylkowa CR 2032 o napięciu 3,0 V
Bateria ROMB (opcjonalna)	Zestaw baterii litowo-jonowych o napięciu 3,7 V

Cechy fizyczne

Wysokość	87,5 cm (3.44")
Szerokość	43,74 cm (17.22")
Głębokość	72,2 cm (28.42")
Waga (przy maksymalnej konfiguracji)	28,5 kg (62.8 lb)
Waga (bez wyposażenia)	12 kg (26.5 lb)

Środowisko pracy

Dodatkowe informacje o warunkach otoczenia przewidzianych dla poszczególnych konfiguracji systemu można znaleźć na stronie www.dell.com/environmental_datasheets.

Temperatura

W trakcie pracy	Od 10 do 35°C (od 50 do 95°F) przy maksymalnym gradiencie temperaturowym 10°C na godzinę
-----------------	--

UWAGA: W przypadku wysokości powyżej 2950 stóp (ok. 900 m) maksymalna temperatura, w jakiej urządzenie może pracować, obniża się o 1°F (ok. 0,6°C) na każde 550 stóp (ok. 167 m).

Środowisko pracy (ciąg dalszy)

Przechowywanie	Od -40 do 65°C (od -40 do 149°F) przy maksymalnym gradiencie temperaturowym 20°C na godzinę
Wilgotność względna	
W trakcie pracy	Od 8 do 85% (bez kondensacji) przy maksymalnym gradiencie wilgotności 10% na godzinę
Przechowywanie	Od 5% do 95% (bez kondensacji)
Maksymalne drgania	
W trakcie pracy	0,26 Grms przy częstotliwości 5 – 350 Hz
Przechowywanie	1,54 Grms przy częstotliwości 10 – 250 Hz przez 15 min
Maksymalny wstrząs	
W trakcie pracy	Jeden impuls wstrząsowy na dodatniej osi Z (jeden impuls po każdej stronie systemu) o sile 31 G trwający przez 2,6 ms w kierunku działania
Przechowywanie	Sześć kolejnych impulsów wstrząsowych na dodatniej i ujemnej stronie osi X, Y i Z (jeden wstrząs po każdej stronie systemu) o sile 71 G trwających maksymalnie 2 ms Sześć kolejnych impulsów wstrząsowych na dodatniej i ujemnej stronie osi X, Y, Z (jeden wstrząs po każdej stronie systemu) w postaci zaokrąglonej fali kwadratowej o sile 27 G przy prędkości 596,9 cm/s.

Środowisko pracy (*ciąg dalszy*)

Wysokość n.p.m.

W trakcie pracy

Od -16 do 3048 m (od -50 do 10 000 stóp)

UWAGA: W przypadku wysokości powyżej 2950 stóp (ok. 900 m) maksymalna temperatura, w jakiej urządzenie może pracować, obniża się o 1°F (ok. 0,6°C) na każde 550 stóp (ok. 167 m).

Przechowywanie

Od -16 do 12 000 m (od -50 do 35 000 stóp)

Poziom zanieczyszczeń w powietrzu

Klasa

G2 lub niższa, wg definicji w ISA-S71.04-1985

Dell PowerEdge C2100

Начало работы с системой

Нормативная модель FS12-TY



Примечания, предупреждения и предостережения



ПРИМЕЧАНИЕ: ПРИМЕЧАНИЕ указывает на важную информацию, которая поможет использовать компьютер более эффективно.



ВНИМАНИЕ: ВНИМАНИЕ указывает на риск повреждения оборудования или потери данных в случае несоблюдения инструкций.



ПРЕДУПРЕЖДЕНИЕ: ПРЕДУПРЕЖДЕНИЕ указывает на потенциальную опасность повреждения оборудования, получения травм или летального исхода.


© 2013 Dell Inc. Все права защищены.

Товарные знаки, использованные в этом документе: *Dell*, логотип *DELL* и *PowerEdge* — товарные знаки корпорации Dell; *Citrix* и *XenServer* — товарные знаки корпорации Citrix Systems и (или) ее дочерних компаний, которые могут быть зарегистрированы в Патентном ведомстве США, а также в других странах; *Intel* и *Xeon* — зарегистрированные товарные знаки корпорации Intel в США и других странах; *VMware* — зарегистрированный товарный знак или товарный знак корпорации VMware Inc. в США и (или) других юрисдикциях; *Red Hat* и *Red Hat Enterprise Linux* являются зарегистрированными товарными знаками корпорации Red Hat, Inc. в США и других странах; *SUSE* является зарегистрированным товарным знаком корпорации Novell Inc. в США и других странах.

Нормативная модель FS12-TY

Ноябрь 2013 г. P/N 34V7H Ред. A02


Установка и конфигурирование


 **ПРЕДУПРЕЖДЕНИЕ:** Перед тем как приступить к выполнению следующей процедуры, изучите инструкции по технике безопасности, прилагаемые к системе.


Распаковка системы


Распакуйте систему и идентифицируйте каждый элемент.

Установка направляющих и системы в стойку

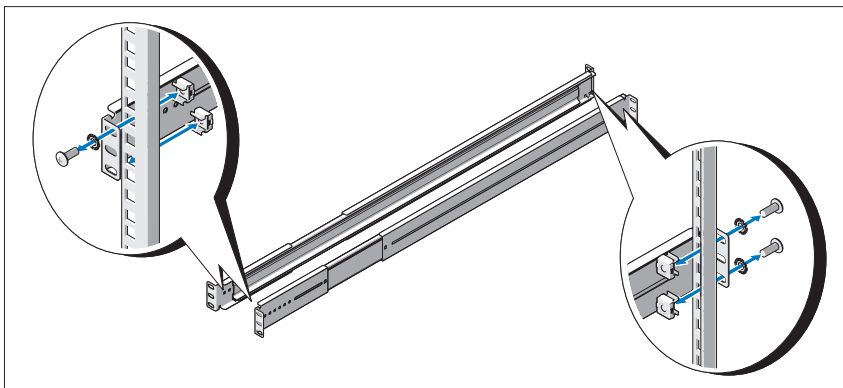
 **ПРЕДУПРЕЖДЕНИЕ:** Для поднятия системы необходимо прибегнуть к помощи других лиц. Чтобы не причинить вреда здоровью, не пытайтесь поднимать систему самостоятельно.

 **ПРЕДУПРЕЖДЕНИЕ:** Система не прикреплена к стойке и не вставлена в направляющие. Чтобы не причинить вреда здоровью и не допустить поломки системы, следует обеспечить адекватную опору системной стойки во время установки и разборки.

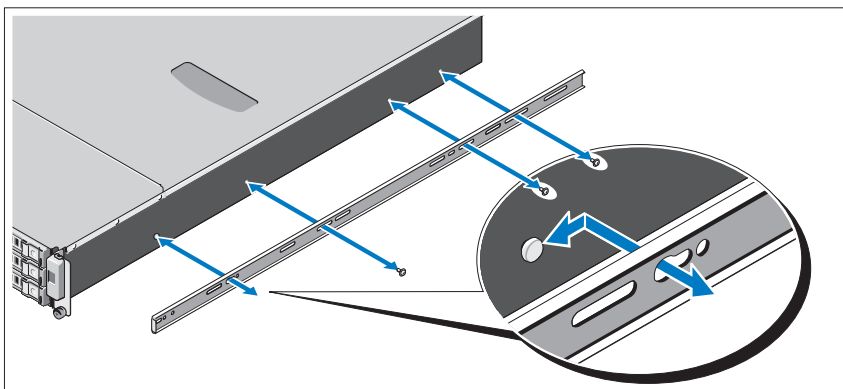
 **ВНИМАНИЕ:** Перед установкой систем в стойку необходимо установить на автономных (одиночных) стойках передние и боковые стабилизаторы, а если несколько стоек соединено вместе, то только передние стабилизаторы. Установка систем в стойку без своевременной установки стабилизаторов создает опасность ее опрокидывания, что при определенных обстоятельствах может привести к травме. Поэтому перед установкой компонентов в стойку в первую очередь должны устанавливаться стабилизаторы.

 **ВНИМАНИЕ:** Многие виды ремонта может выполнять только сертифицированный специалист по обслуживанию. Пользователь должен устранять неисправности и выполнять простой ремонт только в том случае, если это указано в документации к изделию или инструкциях интерактивной справки, телефонной службы или службы технической поддержки. Гарантия не распространяется на любые повреждения, вызванные техническим обслуживанием, которое не санкционировано компанией Dell. Прочтите и выполните инструкции по технике безопасности, поставляемые с устройством.

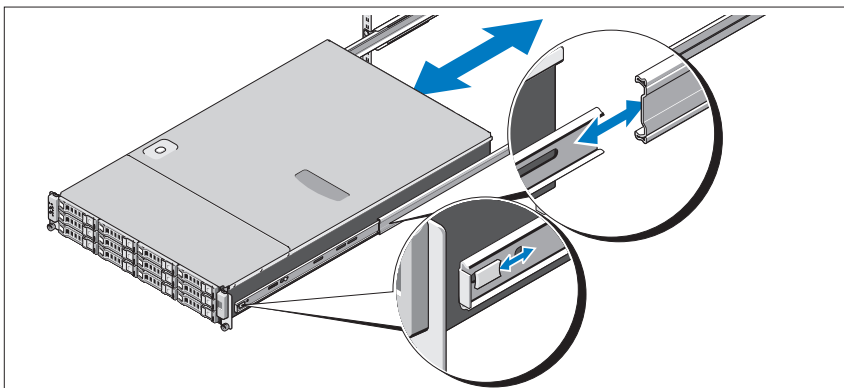
- 1 Прикрепите направляющие к передней части стойки двумя винтами и к задней части стойки четырьмя винтами.



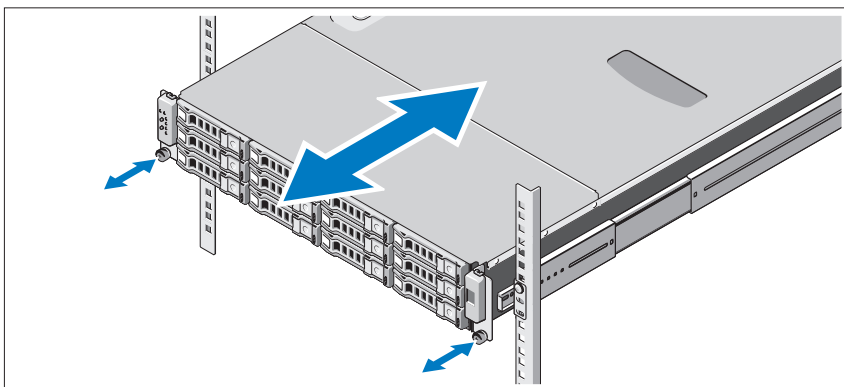
- 2 Совместите шпоночный паз на направляющих корпуса с соответствующим выступом на корпусе системы и двигайте направляющие корпуса к задней панели системы до фиксации. Прикрепите направляющие корпуса к системе с помощью винтов.



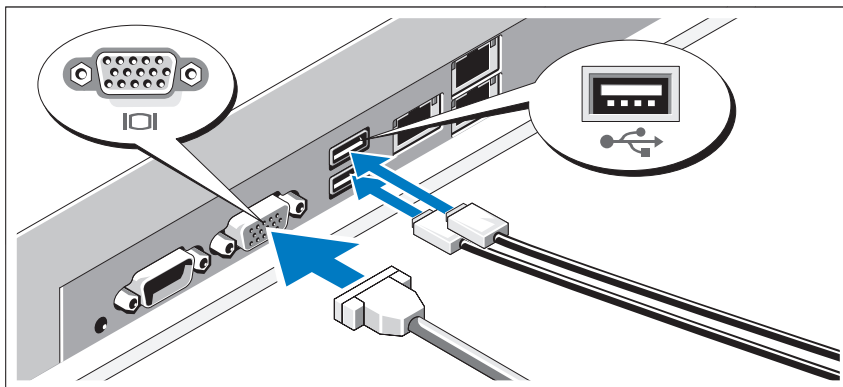
- 3** Выровняйте и вставьте концы направляющих корпуса в концы направляющих, а затем протолкните систему внутрь, пока направляющие корпуса не встанут на место.



- 4** Затяните барашковые винты, чтобы прикрепить проушины системы к стойке.



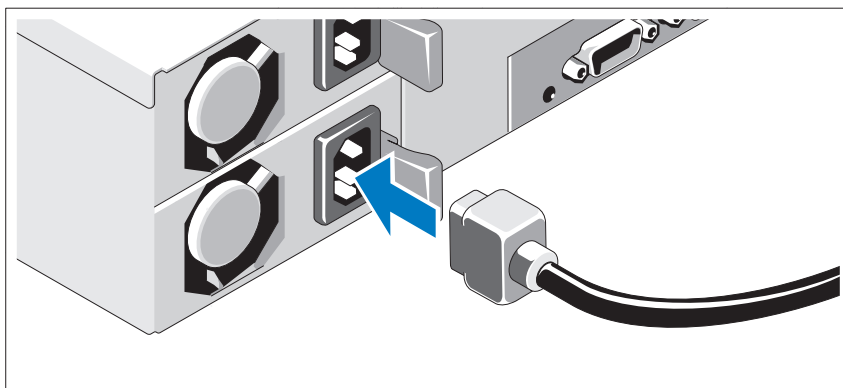
Дополнительно: подключение клавиатуры, мыши и монитора



Подключите клавиатуру, мышь и монитор (дополнительно).

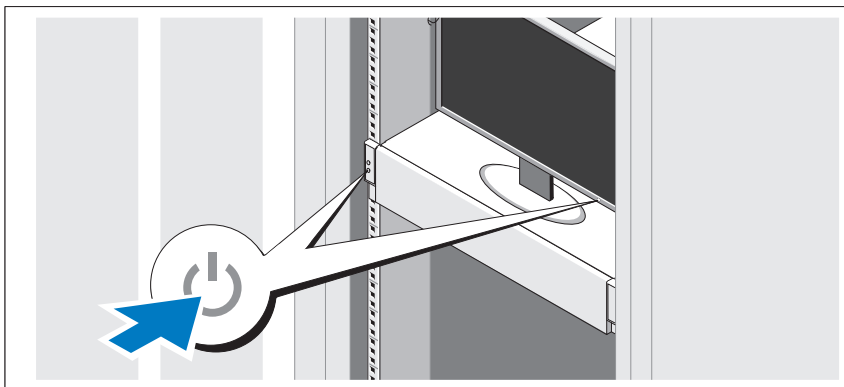
Разъемы на задней панели системы снабжены значками, позволяющими определить соответствие кабелей разъемам. На кабельном разьеме монитора необходимо затянуть винты (если они есть).

Подключение кабелей питания



Подключите кабель (кабели) питания к системе. Если используется монитор, также подключите к нему кабель питания. Подключите другой конец кабелей питания к заземленной розетке или отдельному источнику питания, например к источнику бесперебойного питания или блоку распределения питания.

Включение системы



Нажмите кнопки питания на системном блоке и мониторе. Должны загореться индикаторы питания.

Завершение установки операционной системы

Чтобы установить операционную систему, см. документацию по установке и настройке операционной системы. Операционная система должна быть установлена до установки аппаратного или программного обеспечения, которое не было приобретено вместе с системой.

Поддерживаемые операционные системы

- Red Hat® Enterprise Linux® 5.4 Standard edition (x64)
- Red Hat Enterprise Linux 5.4 Standard (x86)
- SUSE® Linux Enterprise Server 11 (x86_64)
- Citrix® XenServer™ Enterprise Edition 5.x
- VMware® ESX Server версии 4.0, обновление 1



ПРИМЕЧАНИЕ: Наиболее актуальную информацию о поддерживаемых операционных системах см. на веб-странице dell.com/ossupport.

Прочая полезная информация



ПРЕДУПРЕЖДЕНИЕ: Ознакомьтесь с правилами техники безопасности, включенными в комплект поставки системы. Условия гарантийного обязательства приведены в соответствующем разделе данного документа или в отдельном документе.

- В *Руководстве по эксплуатации оборудования* содержится информация о характеристиках системы, порядке устранения неисправностей, установке и замене ее компонентов. Данный документ доступен на веб-странице dell.com/support/manuals.
- В документации к приложению для управления системами Dell представлена информация по установке и использованию программного обеспечения для управления системой. Данный документ доступен на веб-странице dell.com/support/manuals.



ПРИМЕЧАНИЕ: Обязательно проверяйте обновления на веб-странице dell.com/support/manuals и предварительно читайте обновления, поскольку они нередко заменяют информацию, содержащуюся в других документах.

Информация NOM (только для Мексики)

В соответствии с требованиями официальных мексиканских стандартов (NOM), на устройстве, описанном в данном документе, указывается указанная ниже информация.

Импортер:	Dell Inc. de México, S.A. de C.V. Paseo de la Reforma 2620 -11º Piso Col. Lomas Altas 11950 México, D.F.
Номер модели:	FS12-TY
Напряжение в сети:	100–240 В переменного тока
Частота:	50/60 Гц
Потребляемый ток:	5,0 – 9,0 А

Технические характеристики

Процессор	
Тип процессора	Один или два процессора Intel® Xeon® 5500 или 5600 (с архитектурой до шести ядер)
Шина расширения	
Тип шины	PCI Express 2-го поколения
Разъемы расширения	
PCIe	Два 8-каральных половинной длины, полной высоты
Разъемы для карт Mezzanine	
PCIe	Два 4-канальных специальных слота
Память	
Архитектура	Модули небуферизованной/регистровой памяти DDR-3 с частотой 800/1066/1333 МГц и кодом обнаружения и исправления ошибок (Error Correcting Code, ECC)
Разъемы для модулей памяти	Восемнадцать 240-контактных DIMM
Емкость модулей памяти	2 Гб, 4 Гб, 8 Гб или 16 Гб

Память (продолжение)

Минимальный объем ОЗУ	ОЗУ 12 Гб
Максимальный объем ОЗУ	144 Гб (двухсторонние) при использовании модулей DIMM по 8 Гб 288 Гб («quad rank») с использованием 16 Гб DIMM Режим ожидания S3 48 Гб при использовании модулей DIMM по 2 Гб или 4 Гб

Диск

Жесткие диски	До 12 3,5-дюймовых жестких дисков SAS/SATA с возможностью горячей замены До 24 2,5-дюймовых жестких дисков SAS/SATA с возможностью горячей замены (когда появится в продаже) (Дополнительно) до двух 2,5-дюймовых внутренних жестких дисков SATA/SSD (когда появится в продаже)
---------------	---

Разъемы

Задняя панель	
NIC	Два разъема RJ-45 для встроенного интерфейса Ethernet (10/100/1000 Мбит/с)
Порт KBM-коммутатора по протоколу IP	Выделенный порт Ethernet для доступа к дистанционному управлению
Последовательный порт	9-контактный разъем DTE, совместимый с 16550
Шина USB	Два 4-контактных разъема, совместимых с шиной USB 2.0
Видео	15-контактный разъем VGA

Видео

Тип видео	Видеоконтроллер AST2050; разъем VGA
Видеопамять	8 Мб

Питание

Блок питания переменного тока (резервный)

Мощность	750 Вт
Напряжение	100–240 В перем. т., 50/60 Гц, 5,0 – 9,5 А
Теплоотдача	Максимум 2217,8 БТЕ/ч
Максимальный бросок тока	При стандартных параметрах питающей сети и на всем рабочем диапазоне внешних параметров системы бросок тока может достигать 55 А для каждого источника питания в течение не более 10 мс.

Аккумуляторные батареи

Системная аккумуляторная батарея	Круглая плоская аккумуляторная батарея CR 2032, 3,0 В
Аккумулятор ROMB (дополнительно)	Блок ионно-литиевых батарей 3,7 В

Физические характеристики

Высота	87,5 см
Ширина	43,74 см
Длина	72,2 см
Масса (макс. конфигурация)	28,5 кг
Масса (пустой)	12 кг

Условия эксплуатации и хранения

Дополнительную информацию о параметрах окружающей среды для установки определенной конфигурации системы см. на веб-странице www.dell.com/environmental_datasheets.

Температура

В процессе работы	От 10 до 35 °С с максимальной скоростью изменения температуры 10°С в час
-------------------	--

ПРИМЕЧАНИЕ: Если высота над уровнем моря превышает 900 м, максимальная рабочая температура снижается на 1 градус по Фаренгейту за 168 м.

Условия эксплуатации и хранения (продолжение)

Хранение	От -40° до 65°C (от -40° до 149°F) с максимальной скоростью изменения температуры 20°C в час
Относительная влажность	
В процессе работы	От 8% до 85% (без конденсации) с максимальным изменением влажности 10% в час
Хранение	От 5 % до 95 % (без образования конденсата)
Максимальная вибрация	
В процессе работы	0,26 G (среднекв.) при 5–350 Гц
Хранение	1,54 гр*м/с при 10–250 Гц за 15 минут
Максимальная ударная нагрузка	
В процессе работы	Один ударный импульс 31 g длительностью не более 2,6 мс в положительном направлении по оси z (по одному импульсу с каждой стороны системы) при рабочей ориентации
Хранение	Шесть последовательных ударных импульсов 71 g длительностью не более 2 мс в положительном и отрицательном направлениях по осям X, Y и Z (по одному импульсу с каждой стороны системы) Шесть последовательных ударных импульсов 27 g в положительном и отрицательном направлениях по осям X, Y и Z (по одному импульсу с каждой стороны системы) и прямоугольный сглаженный импульс со скоростью 596,9 см/с
Высота над уровнем моря	
В процессе работы	От -16 до 3048 м (от -50 до 10 000 футов) ПРИМЕЧАНИЕ: Если высота над уровнем моря превышает 900 м, максимальная рабочая температура снижается на 1 градус по Фаренгейту за 168 м.

Условия эксплуатации и хранения (продолжение)

Хранение	От -16 до 12 000 м
Уровень загрязняющих веществ в атмосфере	
Класс	G2 или ниже, согласно классификации ISA-S71.04-1985

Dell PowerEdge C2100

Introducción al sistema

Modelo reglamentario FS12-TY



Notas, precauciones y avisos



NOTA: una NOTA proporciona información importante que le ayudará a utilizar mejor el equipo.



PRECAUCIÓN: una PRECAUCIÓN indica la posibilidad de que se produzcan daños en el hardware o haya pérdida de datos si no se siguen las instrucciones.



AVISO: un AVISO indica el posible riesgo de daños materiales, lesiones o incluso la muerte.

© 2013 Dell Inc. Todos los derechos reservados.

Marcas comerciales utilizadas en este texto: *Dell*, el logotipo de *DELL* y *PowerEdge* son marcas comerciales de Dell Inc.; *Citrix* y *XenServer* son marcas comerciales de Citrix Systems, Inc. o de una o varias de sus filiales, y pueden estar registradas en la Oficina de Patentes y Marcas de los Estados Unidos y en otros países; *Intel* y *Xeon* son marcas comerciales registradas de Intel Corporation en los Estados Unidos y en otros países; *VMware* es una marca comercial registrada de VMware, Inc. en los Estados Unidos y/o en otras jurisdicciones; *Red Hat* y *Red Hat Enterprise Linux* son marcas comerciales registradas de Red Hat, Inc. en los Estados Unidos y en otros países; *SUSE* es una marca comercial registrada de Novell, Inc. en los Estados Unidos y en otros países.

Modelo reglamentario FS12-TY

11/2013 N/P 34V7H Rev. A02


Instalación y configuración


 **AVISO:** Antes de realizar el procedimiento siguiente, revise las instrucciones de seguridad incluidas con el sistema.


Desembalaje del sistema


Desembale el sistema e identifique cada elemento.

Instalación de los rieles y del sistema en un bastidor

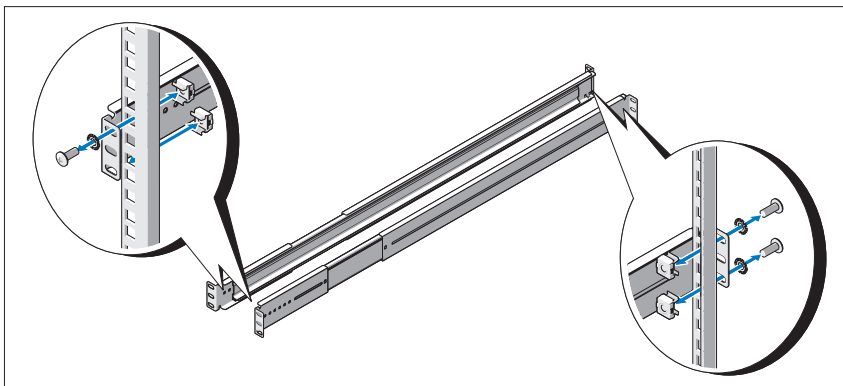
 **AVISO:** Siempre que necesite levantar el sistema, pida ayuda a otras personas. Con el fin de evitar lesiones personales, no intente mover el sistema usted solo.

 **AVISO:** El sistema no está fijado al bastidor ni montado en los rieles. Para evitar lesiones personales o daños en el sistema, debe sujetar adecuadamente el bastidor del sistema durante la instalación y la extracción.

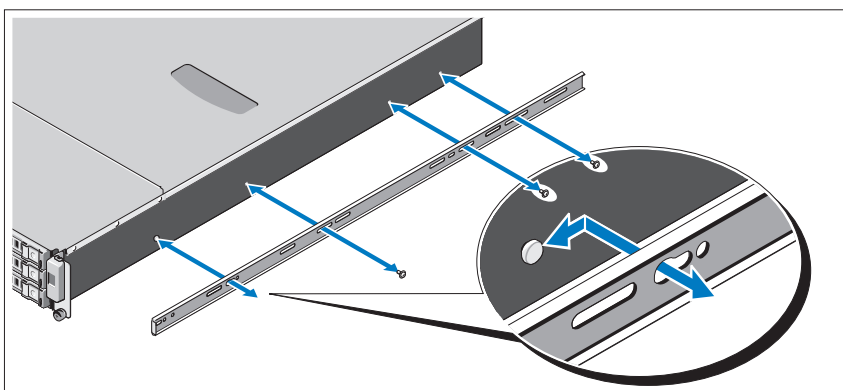
 **PRECAUCIÓN:** Antes de instalar sistemas en un bastidor, instale los estabilizadores frontales y laterales para bastidores individuales, o bien el estabilizador frontal para varios bastidores unidos. Si no se instalan estabilizadores antes de realizar el montaje de los sistemas, el bastidor podría volcar, lo que puede provocar lesiones personales. Por lo tanto, instale siempre los estabilizadores antes de instalar los componentes en el bastidor.

 **PRECAUCIÓN:** Muchas de las reparaciones sólo pueden realizarlas los técnicos de servicio autorizados. El usuario debe llevar a cabo únicamente las tareas de solución de problemas y las reparaciones sencillas autorizadas en la documentación del producto o indicadas por el personal de servicio y asistencia en línea o telefónica. La garantía no cubre los daños ocasionados por reparaciones que Dell no haya autorizado. Lea y siga las instrucciones de seguridad entregadas con el producto.

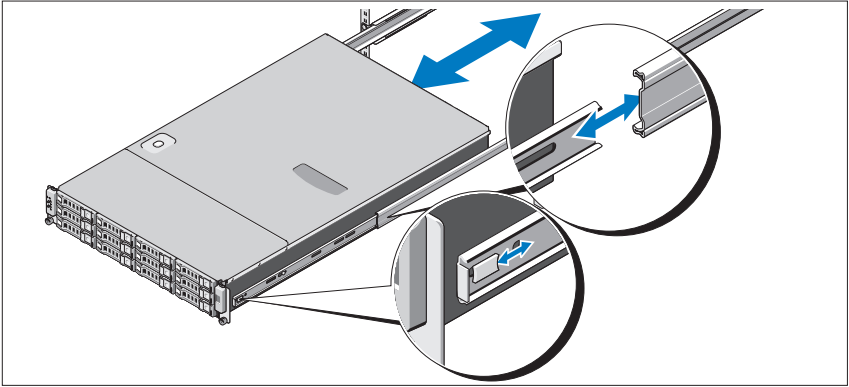
- 1 Fije los rieles deslizantes a la parte frontal del bastidor mediante dos tornillos y a la parte posterior mediante cuatro tornillos.



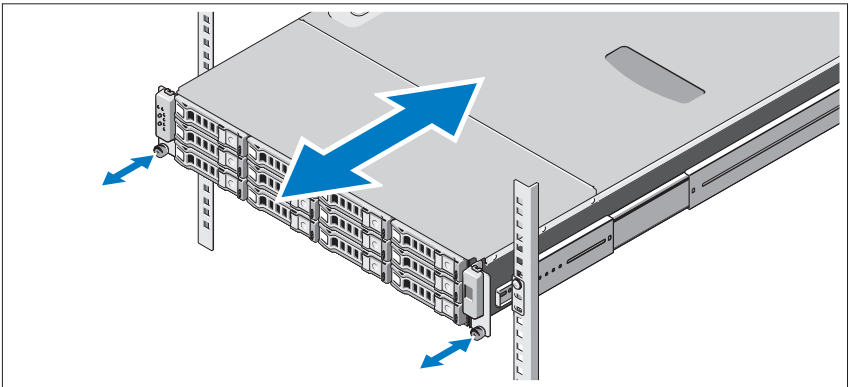
- 2 Alinee la ranura en forma de cerradura de los rieles del chasis con el pasador correspondiente de ambos lados del sistema y deslice los rieles del chasis hacia la parte frontal del sistema hasta que encajen en su lugar. Fije los rieles del chasis al sistema con tornillos.



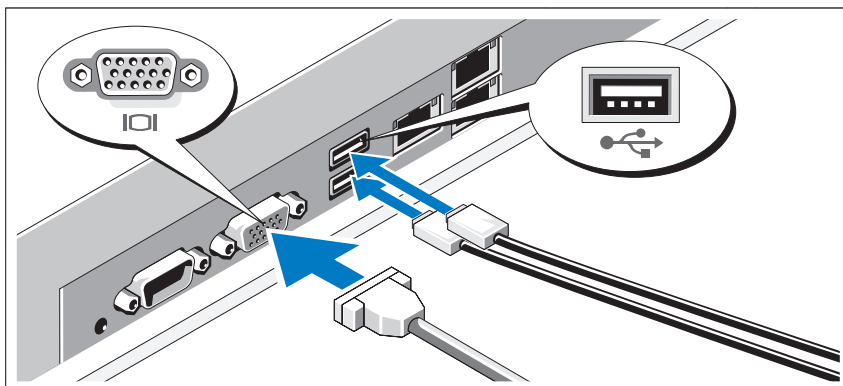
- 3** Alinee e inserte los extremos de los rieles del chasis en los extremos de los rieles y empuje el sistema hacia dentro hasta que los rieles del chasis encajen en su sitio.



- 4** Apriete los tornillos mariposa para fijar las pestañas del sistema al bastidor.



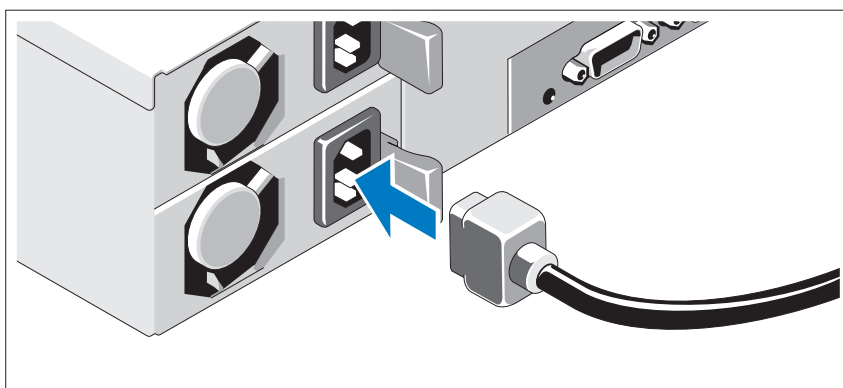
Opcional: Conexión del teclado, el mouse y el monitor



Conecte el teclado, el ratón y el monitor (opcional).

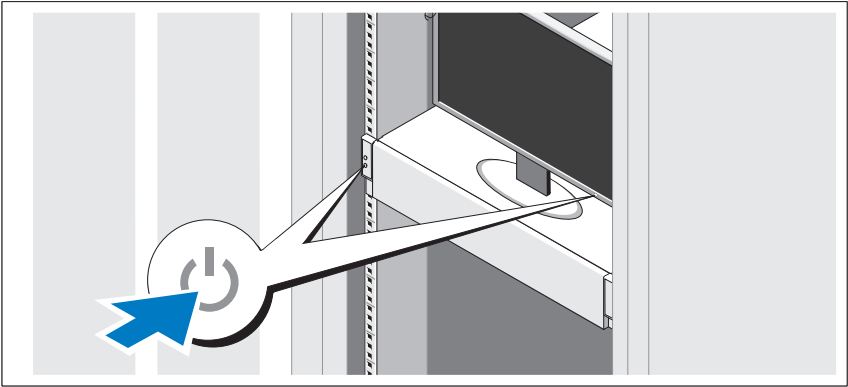
Los conectores de la parte posterior del sistema incluyen iconos que indican qué cable debe enchufarse en cada conector. Asegúrese de apretar los tornillos (si los hay) del conector del cable del monitor.

Conexión de los cables de alimentación



Conecte los cables de alimentación al sistema y, si se utiliza un monitor, conecte el cable de alimentación correspondiente al monitor. Conecte el otro extremo de los cables de alimentación a una toma eléctrica con conexión a tierra o a otra fuente de alimentación, como por ejemplo un sistema de alimentación ininterrumpida (SAI) o una unidad de distribución de alimentación (PDU).

Encendido del sistema



Presione el botón de encendido del sistema y del monitor. Los indicadores de alimentación deberían iluminarse.

Complete la instalación del sistema operativo

Para instalar un sistema operativo, consulte la documentación de instalación y configuración del sistema operativo. Asegúrese de que el sistema operativo esté instalado antes de instalar hardware o software no adquiridos con el sistema.

Sistemas operativos admitidos

- Red Hat® Enterprise Linux® 5.4 Standard edition (x64)
- Red Hat Enterprise Linux 5.4 Standard edition (x86)
- SUSE® Linux Enterprise Server 11 (x86_64)
- Citrix® XenServer™ Enterprise Edition 5.x
- VMware® ESX Server versión 4.0 actualización 1



NOTA: Para obtener la información más reciente sobre los sistemas operativos admitidos, consulte dell.com/ossupport.

Otra información útil



AVISO: Consulte la información sobre normativas y seguridad suministrada con el sistema. La información sobre la garantía puede estar incluida en este documento o constar en un documento aparte.

- En el *Hardware Owner's Manual* (Manual del propietario de hardware), se proporciona información acerca de las funciones del sistema y se describe cómo solucionar problemas del sistema e instalar o sustituir componentes. Este documento está disponible en línea en dell.com/support/manuals.
- En la documentación de la aplicación de administración de sistemas Dell, se proporciona información sobre cómo instalar y utilizar el software de administración de sistemas. Este documento está disponible en línea en dell.com/support/manuals.



NOTA: Compruebe si hay actualizaciones en dell.com/support/manuals y léelas primero, puesto que a menudo sustituyen la información contenida en otros documentos.

Información de la NOM (solo para México)

La información que se proporciona a continuación aparece en el dispositivo descrito en este documento, de conformidad con los requisitos de la Norma Oficial Mexicana (NOM):

Importador:	Dell Inc. de México, S.A. de C.V. Paseo de la Reforma 2620 -11º Piso Col. Lomas Altas 11950 México, D.F.
Número de modelo:	FS12-TY
Voltaje de alimentación:	100-240 V CA
Frecuencia:	50Hz/60 Hz
Consumo eléctrico:	De 9,0 a 5,0 A

Especificaciones técnicas

Procesador

Tipo de procesador	Uno o dos procesadores Intel® Xeon® serie 5500 o 5600 (procesadores de hasta seis núcleos)
--------------------	--

Bus de expansión

Tipo de bus	PCI Express de segunda generación
Ranuras de expansión PCIe	Dos x8 de media longitud y de altura completa
Ranuras para tarjetas intermedias PCIe	Dos ranuras x4 personalizadas

Memoria

Arquitectura	Módulos de memoria DDR3 sin búfer/registrada a 800, 1 066 y 1 333 MHz con código de corrección de errores (ECC)
Zócalos de módulo de memoria	Dieciocho DIMM de 240 patas

Memoria (continuación)

Capacidades del módulo de memoria	2 GB, 4 GB, 8 GB o 16 GB
RAM mínima	12 GB de RAM
RAM máxima	144 GB (dual) con DIMM de 8 GB 288 GB (cuádruple) con DIMM de 16 GB
Estado de suspensión S3	48 GB con DIMM de 2 GB o 4 GB

Unidad

Unidades de disco duro	Hasta doce unidades de disco duro SAS o SATA de 3,5 pulgadas y de intercambio activo Hasta veinticuatro unidades de disco duro SAS o SATA de 2,5 pulgadas y de intercambio activo (si están disponibles) (Opcional) Hasta dos unidades de disco duro SATA o SSD internas de 2,5 pulgadas (si están disponibles)
------------------------	---

Conectores

Posteriores	
NIC	Dos RJ-45 (para Ethernet 10/100/1000 Mbps integrada)
Puerto KVM sobre IP	Puerto Ethernet dedicado para el acceso a la administración remota
Serie	9 patas, DTE, compatible con el estándar 16550
USB	Dos de 4 patas compatibles con USB 2.0
Vídeo	VGA de 15 patas

Vídeo

Tipo de vídeo	Controladora de vídeo AST2050; conector VGA
Memoria de vídeo	8 MB

Alimentación

Fuente de alimentación de CA (redundante)

Potencia	750 W
Voltaje	100–240 V CA, 50/60 Hz, 9,5–5,0 A
Disipación de calor	2.217,8 BTU/h (649,5 W) como máximo
Corriente de irrupción máxima	En condiciones normales de línea y en todo el rango operativo del sistema, la corriente de la conexión puede alcanzar 55 A por cada fuente de alimentación durante 10 ms o menos.

Baterías

Batería del sistema	Batería de tipo botón de litio CR2032 de 3 V
Batería de la ROMB (opcional)	Batería litio-ion de 3,7 V

Características físicas

Altura	87,5 cm (3,44 pulg.)
Anchura	43,74 cm (17,22 pulg.)
Profundidad	72,2 cm (28,42 pulg.)
Peso (configuración máxima)	28,5 kg (62,8 libras)
Peso (vacío)	12 kg (26,5 libras)

Especificaciones medioambientales

Para obtener información adicional sobre medidas ambientales relativas a configuraciones del sistema específicas, vaya a www.dell.com/environmental_datasheets.

Temperatura

En funcionamiento	De 10 °C a 35 °C (de 50 °F a 95 °F) con una gradación de temperatura máxima de 10 °C por hora
-------------------	---

NOTA: Para altitudes superiores a 900 m, la temperatura máxima de funcionamiento se reduce 1 °C cada 300 m (1 °F/550 pies)

Almacenamiento	De –40 °C a 65 °C (de –40 °F a 149 °F) con una gradación de temperatura máxima de 20 °C por hora
----------------	--

Especificaciones medioambientales (continuación)

Humedad relativa

En funcionamiento	Del 8% al 85% (sin condensación) con una gradación de humedad máxima del 10% por hora
Almacenamiento	Del 5% al 95% (sin condensación)

Vibración máxima

En funcionamiento	0,26 Grms a 5–350 Hz
Almacenamiento	1,54 Grms a 10-250 Hz durante 15 minutos

Impacto máximo

En funcionamiento	Un choque en el sentido positivo del eje z (un choque en cada lado del sistema) de 31 G durante 2,6 ms en la orientación de funcionamiento
Almacenamiento	Seis impulsos de choque ejecutados consecutivamente en los ejes x, y y z positivo y negativo (un impulso en cada lado del sistema) de 71 G durante un máximo de 2 ms Seis impulsos de choque ejecutados consecutivamente en los ejes x, y y z positivo y negativo (un impulso en cada lado del sistema) de onda cuadrada alisada de 27 G con velocidad a 596,9 cm/s

Altitud

En funcionamiento	De –16 m a 3048 m (de –50 pies a 10 000 pies) NOTA: Para altitudes superiores a 900 m, la temperatura máxima de funcionamiento se reduce 1 °C cada 300 m (1 °F/550 pies)
Almacenamiento	De –16 a 12.000 m

Nivel de contaminación atmosférica

Clase	G2 o menos de acuerdo con ISA-S71.04-1985
-------	---

Dell PowerEdge C2100

Sisteminizi Kullanmaya Başlarken

Düzenleyici Model FS12-TY



Notlar, Dikkat Edilecek Noktalar ve Uyarılar



NOT: NOT, bilgisayarınızdan daha iyi şekilde yararlanmanıza yardımcı olacak önemli bilgiler verir.



DİKKAT: DİKKAT, yönergelere uyulmadığında donanımın zarar görebileceğini veya veri kaybı olabileceğini belirtir.



UYARI: UYARI, meydana gelebilecek olası maddi hasar, kişisel yaralanma veya ölüm tehlikesi anlamına gelir.


© 2013 Dell Inc. Tüm hakları saklıdır.

Bu metinde kullanılan ticari markalar: *Dell*, *DELL* logosu ve *PowerEdge*, Dell Inc. şirketinin ticari markalarıdır; *Citrix* ve *XenServer*, Citrix Systems, Inc. şirketinin ve/veya bir ya da daha fazla yan kuruluşunun ticari markasıdır ve ABD Patent ve Ticari Marka Bürosu'nda ve diğer ülkelerde kaydedilmiş olabilir; *Intel* ve *Xeon* Intel Corporation'ın ABD'de ve diğer ülkelerde tescilli markalarıdır; *VMware* ABD'de ve/veya diğer bölgelerde VMware, Inc. şirketinin tescilli ticari markasıdır; *Red Hat* ve *Red Hat Enterprise Linux* ABD'de ve diğer ülkelerde Red Hat, Inc. şirketinin tescilli ticari markalarıdır; *SUSE* ABD'de ve diğer ülkelerde Novell, Inc. şirketinin tescilli ticari markasıdır.

Düzenleyici Model FS12-TY

2013 - 11 N/P 34V7H Rev. A02

Kurulum ve Yapılandırma


 **UYARI:** Bir sonraki yordamı uygulamadan önce, sistemle birlikte gelen güvenlik yönergelerini inceleyin.


Sistemi Paketinden Çıkarma


Sisteminizi paketinden çıkarın ve tüm parçaların tamam olup olmadığını kontrol edin.

Rayları ve Sistemi Rafa Monte Etme

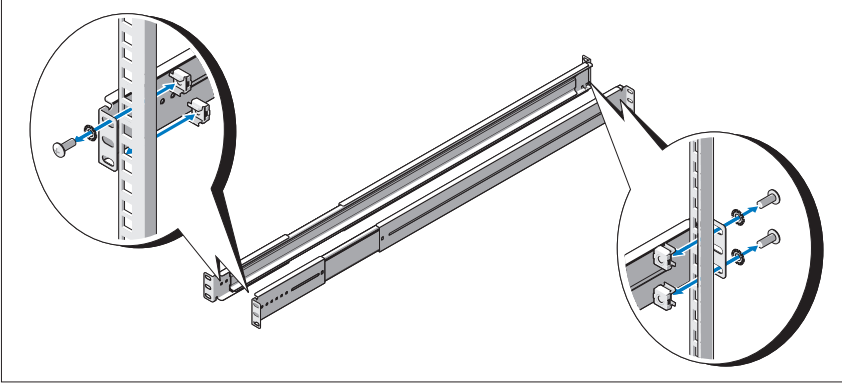
 **UYARI:** Sistemi kaldırmamız gerektiğinde, başkalarından yardım isteyin. Yaralanmayı önlemek için, sistemi kendi başınıza kaldırmaya çalışmayın.

 **UYARI:** Sistem rafa sabitlenmez veya ray üzerine monte edilmez. Kişisel yaralanmaları veya sistemin hasar görmesini önlemek için, montaj ve söküm sırasında sistem rafını yeteri kadar desteklemelisiniz.

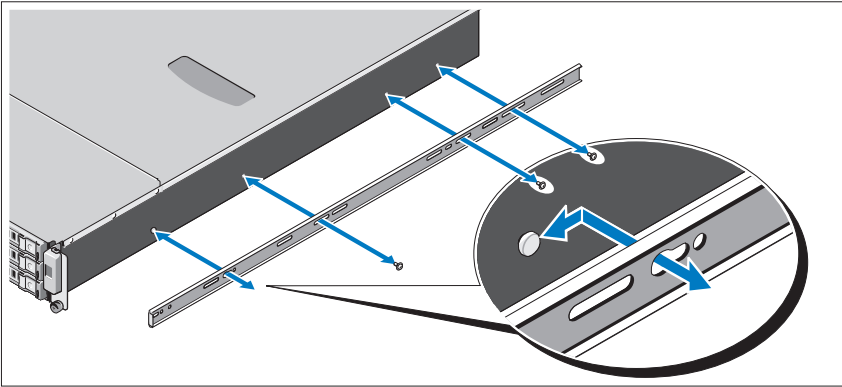
 **DİKKAT:** Sistemleri rafa kurmadan önce, bağımsız (tekli) raflara ön veya yan sabitleyicileri veya başka raflarla birleştirilen raflara ön sabitleyiciyi takın. Bir rafa sistem kurmadan önce sabitleyiciler uygun şekilde takılmazsa, raf devrilebilir ve bu da belli koşullarda fiziksel yaralanmalara neden olabilir. Bu nedenle, rafa bileşenleri takmadan önce sabitleyicileri mutlaka takın.

 **DİKKAT:** Çoğu onarım yalnızca yetkili bir servis teknisyeni tarafından yapılabilir. Sorun giderme işlemlerini ve basit onarımları yalnızca ürününüzün belgelerinde izin verildiği gibi ya da çevrimiçi hizmet veya telefon hizmeti ve destek ekibi tarafından belirtildiği gibi yapmalısınız. Dell tarafından yetkilendirilmemiş servislerden kaynaklanan zararlar garantinizin kapsamında değildir. Ürününüzle birlikte verilen güvenlik yönergelerini okuyun ve izleyin.

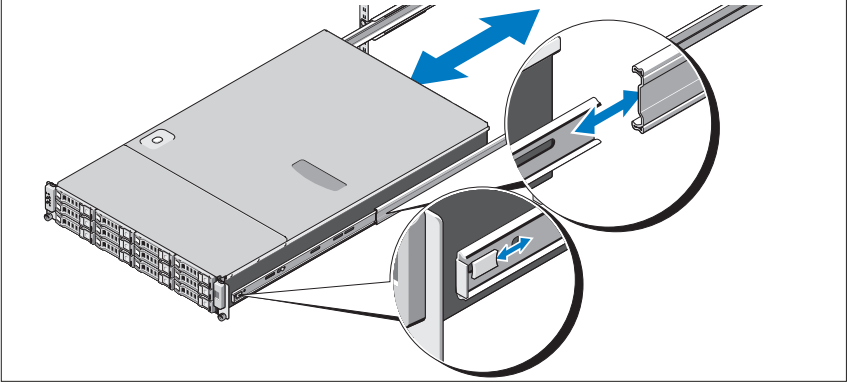
- 1 Rayları rafın ön tarafında iki vidayla ve rafın arka tarafında dört vidayla sabitleyin.



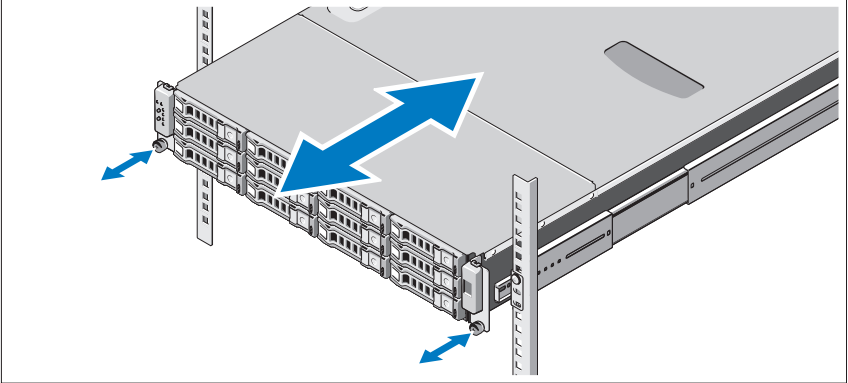
- 2 Kasa rayları üzerindeki anahtar deliği yuvasını, sistemin her iki tarafındaki ilgili pime hizalayın ve kasa raylarını yerine oturana kadar sistem biriminin önüne doğru kaydırın. Kasa raylarını vidalarla sisteme sabitleyin.



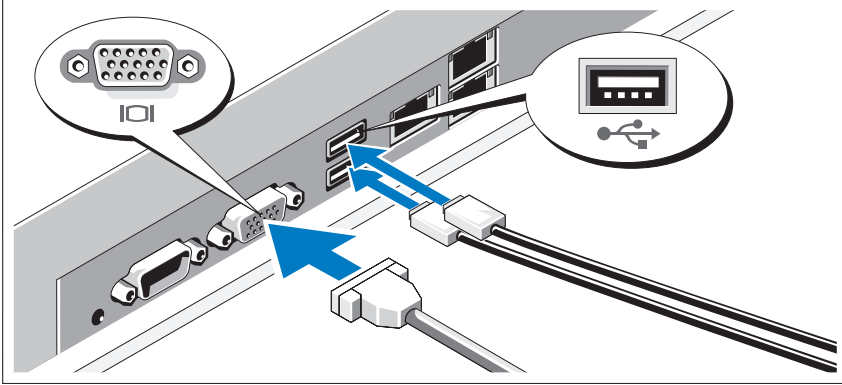
- 3** Kasa raylarının uçlarını rayların uçlarına hizalayıp yerleştirin ve sistemi kasa rayları yerine oturana kadar içeri itin.



- 4** Kelebek vidaları sıkarak sistemin kulaklarını rafa sabitleyin.



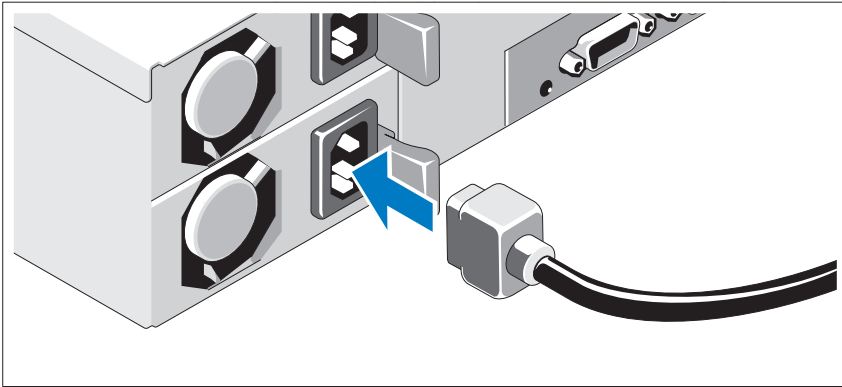
İsteğe Bağlı – Klavye, Fare ve Monitörün Bağlanması



Klavye, fare ve monitörü bağlayın (isteğe bağlı).

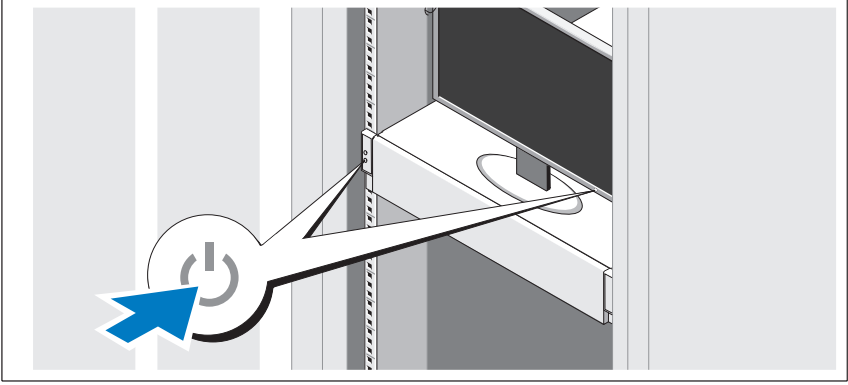
Sisteminizin arkasındaki konektörlerde her konektöre hangi kablunun takılacağını gösteren simgeler bulunur. Monitörün kablo konektöründe bulunan vidaları (varsa) mutlaka sıkın.

Güç Kablolarının Bağlanması



Sistemin güç kablosunun/kablolarının sisteme bağlantısını yapın ve bir monitör kullanılıyorsa, monitörün güç kablosunun monitöre bağlantısını gerçekleştirin. Güç kablolarının diğer ucunu topraklı bir elektrik prizine ya da kesintisiz güç kaynağı (UPS) veya güç dağıtım birimi (PDU) gibi ayrı bir güç kaynağına takın.

Sistemin Açılması



Sistem ve monitör üzerindeki güç düğmesine basın. Güç göstergeleri yanmalıdır.

İşletim Sistemi Kurulumunu Tamamlama

İşletim sistemini kurmak için, işletim sisteminize ait kurulum ve yapılandırma belgelerine bakın. İşletim sisteminin sistemle birlikte satın alınmamış donanım veya yazılım kurulmadan önce kurulduğundan emin olun.

Desteklenen İşletim Sistemleri

- Red Hat® Enterprise Linux® 5.4 Standard edition (x64)
- Red Hat Enterprise Linux 5.4 Standard edition (x86)
- SUSE® Linux Enterprise Server 11 (x86_64)
- Citrix® XenServer™ Enterprise edition 5.x
- VMware® ESX Server Sürüm 4.0, Güncelleme 1



NOT: Desteklenen işletim sistemleri hakkında en son bilgiler için, bkz. dell.com/ossupport.

İhtiyacınız Olabilecek Diğer Bilgiler



UYARI: Sisteminizle birlikte verilen güvenlik bilgilerine ve düzenleyici bilgilere bakın. Garanti bilgileri bu belgeye dahil edilmiş veya ayrı bir belge olarak eklenmiş olabilir.

- *Donanım Kullanıcı El Kitabı* sistem özellikleri üzerine bilgiler içermekte ve sistemde sorun giderme, sistem bileşenlerinin yüklenmesi ve değiştirilmesi işlemlerinin nasıl yapılacağını anlatmaktadır. Bu belge çevrimiçi olarak dell.com/support/manuals adresinde bulunmaktadır.
- Dell sistem yönetimi uygulaması belgeleri sistem yönetimi yazılımını kurma ve kullanma hakkında bilgiler sunar. Bu belge çevrimiçi olarak dell.com/support/manuals adresinde bulunmaktadır.



NOT: Her zaman dell.com/support/manuals adresindeki güncellemeleri kontrol edin ve genellikle diğer belgelerdeki bilgileri geçersiz kıldığından önce güncellemeleri okuyun.

NOM Bilgisi (Yalnızca Meksika İçin)

Aşağıdaki bilgiler, resmi Meksika standartlarına (NOM) uygun olarak bu belgede açıklanan aygıt için verilmektedir:

İthalatçı:	Dell Inc. de México, S.A. de C.V. Paseo de la Reforma 2620 -11º Piso Col. Lomas Altas 11950 México, D.F.
Model numarası:	FS12-TY
Besleme gerilimi:	100–240 V CA
Frekans:	50/60 Hz
Akım tüketimi:	9.0–5.0 A

Teknik Özellikler

İşlemci

İşlemci tipi	Bir veya iki adet Intel® Xeon® 5500 veya 5600 serisi işlemci (en fazla altı çekirdekli işlemci)
--------------	---

Genişletme Veriyolu

Veriyolu türü	PCI Express Generation 2
Genişletme yuvaları	
PCIe	İki adet x8 yarım uzunluk, tam yükseklik
Ara kat yuvaları	
PCIe	İki adet x4 özel yuvası

Bellek

Mimari	Hata Düzeltme Kodu (ECC) içeren 800/1066/1333 MHz DDR-3 tamponsuz/kayıtlı bellek modülleri
Bellek modülü soketleri	On sekiz adet 240-pin DIMM
Bellek modülü kapasiteleri	2 GB, 4 GB, 8 GB veya 16 GB
Minimum RAM	12 GB RAM

Bellek (devamı)

Maksimum RAM	8 GB DIMM kullanarak 144 GB (çift aşamalı) 16 GB DIMM kullanarak 288 GB (dört aşamalı)
S3 Uykü Durumu	
	2 GB veya 4 GB DIMM kullanarak 48 GB

Sürücü

Sabit sürücüler	On iki adede kadar 3,5 inç çalışırken takılabilir SAS veya SATA sabit sürücü Yirmi dört adede kadar 2,5 inç, çalışırken takılabilir SAS/SATA sabit sürücü (kullanılabilir olduğunda) (İsteğe bağlı) iki adede kadar 2,5 inç, dahili SATA/SSD sabit sürücü (kullanılabilir olduğunda)
-----------------	--

Konektörler

Arka

NIC	İki adet RJ-45 (tümleşik 10/100/1000 Mbps Ethernet için)
IP bağlantı noktası üzerinden KVM	Uzaktan yönetim erişimi için atanmış Ethernet yuvası
Seri	9 pinli, DTE, 16550 uyumlu
USB	İki adet 4 pinli USB 2.0 uyumlu
Video	15 pinli VGA

Video

Video türü	AST2050 video denetleyicisi; VGA konektörü
Video belleği	8 MB

Power (Güç)

AC güç kaynağı (yedekli)

Watt Değeri	750 W
Gerilim	100-240 VAC, 50/60 Hz, 9,5-5,0 A
Isı dağıtımı	2217,8 BTU/s maksimum
Maksimum ani akım	Normal hat koşulları altında ve sistemin ortam çalışma aralığının üzerinde, ani akım 10 ms veya daha kısa bir süre için güç kaynağı başına 55 A'ya ulaşabilir.

Piller

Sistem pili	CR 2032 3,0 V lityum düğme pil
ROMB pili (isteğe bağlı)	3.7 V lityum ion pil takımı

Fiziksel

Yükseklik	87,5 cm (3,44 inç)
Genişlik	43,74 cm (17,22 inç)
Derinlik	72,2 cm (28,42 inç)
Ağırlık (maksimum yapılandırma)	28,5 kg (62,8 lb)
Ağırlık (boş durumda)	12 kg (26,5 lb)

Çevre Özellikleri

Belli sistem yapılandırmalarının çevre önlemleri hakkında ilave bilgi için, bkz. www.dell.com/environmental_datasheets.

Sıcaklık

Çalışma	Saatte maksimum 10°C'lik sıcaklık değişimli 10° - 35°C (50° - 95°F) NOT: 2950 fit değerinin üzerindeki yükseklikler için, maksimum çalışma sıcaklığı 1°F/550 ft düşer.
Depolama	Saatte maksimum 20°C'lik sıcaklık değişimli -40° -65°C (-40° -149°F)

Çevre Özellikleri (devamı)

Bağıl nem

Çalışma	Saatte maksimum %10'luk nem değişimli %8 - %85 (yoğunlaşmasız)
Depolama	%5 - %95 (yoğuşmasız)

Maksimum titreşim

Çalışma	5–350 Hz'te 0.26 Grm
Depolama	15 dakika için 10–250 Hz'de 1,54 Grm

Maksimum sarsıntı

Çalışma	Çalışma yönünde 2,6 ms için 31 G'lik pozitif z ekseninde (sistemin her bir tarafında tek darbe) tek sarsıntı darbesi
Depolama	2 ms'ye kadar 71 G'lik pozitif ve negatif x, y ve z eksenlerinde (sistemin her bir tarafında tek darbe) art arda uygulanan altı sarsıntı darbesi 596,9 cm/saniye (686 santimetre/saniye) hız değişimi ile 27 G'lik tam olarak kare dalgalı darbe ile pozitif ve negatif x, y ve z eksenlerinde (sistemin her bir tarafında tek darbe) art arda uygulanan altı sarsıntı darbesi

Yükseklik

Çalışma	-16 - 3048 m (-50 - 10.000 ft) NOT: 2950 fit değerinin üzerindeki yükseklikler için, maksimum çalışma sıcaklığı 1°F/550 ft düşer.
Depolama	-16 - 12.000 m (-50 - 35.000 ft)

Havadan Geçen Madde Düzeyi

Sınıf	ISA-S71.04-1985 ile tanımlanan biçimde G2 veya daha düşük
-------	---

תנאי סביבה (המשך)

	לחות יחסית
8% עד 85% (ללא התעבות) עם שינוי הדרגתי מרבי בלחות של 10% בשעה	הפעלה
5% עד 95% (ללא עיבוי)	אחסון
	רטט מרבי
0.26 Grms ב-5-350 הרץ	הפעלה
1.54 Grms ב-10-250 מגה הרץ, ל-15 דקות	אחסון
	זעזוע מרבי
פעימת זעזוע אחת בציר z החיובי (פעימה אחת בכל צד של המערכת) של 31 G למשך 2.6 אלפיות שנייה באוריינטציה התפעולית	הפעלה
שש פעימות זעזוע המופעלות בזו אחר זו בצירי x, y, z החיוביים והשליליים (פעימה אחת בכל צד של המערכת) בעוצמה של 71 G למשך עד 2 אלפיות שנייה	אחסון
שש פעימות זעזוע המופעלות בזו אחר זו בצירי x, y, ו-z החיוביים והשליליים (פעימה אחת בכל צד של המערכת) מתוך זעזוע גל ריבועי של 27 G עם מהירות של 596.9 ס"מ לשנייה	
	גובה
-16 עד 3048 מטר (-50 עד 10,000 רגל)	הפעלה
הערה: בגבהים שמעל 900 מטר (2950 רגל), טמפרטורת ההפעלה המרבית יורדת בשיעור של 0.55 מעלות צלזיוס (1 מעלה פרנהייט) לכל 168 מטרים (550 רגל).	
-16 עד 12,000 מטר (-50 עד 35,000 רגל)	אחסון
	רמת זיהום אווירי
G2 או פחות, כמוגדר בתקן ISA-S71.04-1985	סיווג

חשמל

ספק כוח זרם חילופין (יתיר)	
הספק חשמלי	750 וואט
מתח	100-240 וולט ז"ח, 50/60 הרץ, 9.5-5.0 אמפר
פיזור חום	עד 2217.8 BTU לשעה
זרם נכנס מקסימלי	בתנאי קו רגילים ובטווח הפעלה בתנאי סביבה של המערכת כולה, הזרם הנכנס עשוי להגיע ל-55 אמפר לכל ספק כוח ב-10 אלפיות השנייה או פחות.
סוללות	
סוללת מערכת	סוללת מטבע ליתיום CR 2032 של 3.0 וולט
סוללת ROMB (אופציונלי)	ערכת סוללות ליתיום-יון של 3.7 וולט

פיזי

גובה	87.5 ס"מ (3.44 אינץ')
רוחב	43.74 ס"מ (17.22 אינץ')
עומק	72.2 ס"מ (28.42 אינץ')
משקל (תצורה מרבית)	28.5 ק"ג (62.8 ליברות)
משקל (ריק)	12 ק"ג (26.5 ליברות)

תנאי סביבה

לקבלת מידע נוסף על מדדים סביבתיים לגבי תצורות מערכת ספציפיות, ראה www.dell.com/environmental_datasheets	
טמפרטורה	
הפעלה	10° עד 35° צלזיוס (50° עד 95° פרנהייט) עם שינוי הדרגתי מרבי בטמפרטורה של 10° צלזיוס בשעה
אחסון	הערה: בגבהים שמעל 900 מטר (2950 רגל), טמפרטורת ההפעלה המרבית יורדת בשיעור של 0.55 מעלות צלזיוס (1 מעלה פרנהייט) לכל 168 מטרים (550 רגל). -40° עד 65° צלזיוס (-40° עד 149° פרנהייט) עם שינוי הדרגתי מרבי בטמפרטורה של 20° צלזיוס בשעה

זיכרון (זיכרון)	
144 ג'יגה-בתים (שתי שורות) באמצעות DIMM של 8 ג'יגה-בתים	זיכרון RAM מקסימלי
288 ג'יגה-בתים (ארבע שורות) באמצעות DIMM של 16 ג'יגה-בתים	
מצב שינה S3	
48 ג'יגה-בתים באמצעות DIMM של 2 ג'יגה-בתים או 4 ג'יגה-בתים	
כונן	
עד 12 כוננים קשיחים SAS/SATA בגודל 3.5 אינץ' הניתנים להחלפה חמה	כוננים קשיחים
עד 24 כוננים קשיחים SAS/SATA בגודל 2.5 אינץ' הניתנים להחלפה חמה (כאשר זמינים)	
(אופציונלי) עד שני כוננים קשיחים SATA/SSD פנימיים בגודל 2.5 אינץ' (כאשר זמינים)	
מחברים	
גב	
שני מחברי RJ-45 (ל-Ethernet משולב של 10/100/1000 מגה-סיביות בשנייה)	כרטיס ממשק רשת (NIC)
יציאת Ethernet נפרדת לניהול גישה מרחוק	KVM דרך יציאת IP
9 פינים, DTE, תואם 16550	טורי
שתי יציאות של ארבעה פינים, תואמות USB 2.0	USB
VGA של 15 פינים	וידיאו
וידיאו	
בקר וידיאו AST2050; מחבר VGA	סוג וידיאו
8 מגה-בתים	זיכרון וידיאו

מידע על NOM (מקסיקו בלבד)

להלן מידע הנוגע להתקן המתואר במסמך זה, בהתאם לדרישות של התקנים המקסיקניים הרשמיים (NOM):

Dell Inc. de México, S.A. de C.V.	יבואן:
Paseo de la Reforma 2620 -11° Piso	
Col. lomas Altas	
11950 México, D.F.	
FS12-TY	מספר דגם:
100–240 וולט ז"ח	מתח חשמלי:
50/60 הרץ	תדר:
5.0–9.0 אמפר	צריכת זרם:

מפרט טכני

מעבד	
מעבד אחד או שני מעבדי Intel® Xeon® מסדרה 5500 או 5600 (עד מעבדים בעלי שש ליבות)	סוג מעבד
אפיק הרחבה	
PCI Express Generation 2	סוג אפיק
שני חריצי x8 בחצי אורך, גובה מלא	חריצי הרחבה
	מסוג PCIe
שני חריצי x4 מותאמים אישית	חריצים לכרטיסי Mezzanine
	מסוג PCIe
זיכרון	
מודולי זיכרון DDR-3 ללא אגירה/רשומים של 1066, 800 או 1333 מגה-הרץ עם Error Correcting Code (ECC).	ארכיטקטורה
18 רכיבי DIMM עם 240 פינים	שקעים של מודולי זיכרון
2 ג'יגה-בתים, 4 ג'יגה-בתים, 8 ג'יגה-בתים או 16 ג'יגה-בתים	קיבולות מודולי זיכרון
זיכרון RAM בנפח 12 ג'יגה-בתים	זיכרון RAM מינימלי

מערכות הפעלה נתמכות

- Red Hat® Enterprise Linux® 5.4 Standard edition (x64)
- Red Hat Enterprise Linux 5.4 Standard edition (x86)
- SUSE® Linux Enterprise Server 11 (x86_64)
- Citrix® XenServer™ Enterprise edition 5.x
- VMware® ESX Server Version 4.0, Update 1

 **הערה:** למידע העדכני ביותר בנוגע למערכות הפעלה נתמכות, ראה dell.com/ossupport.

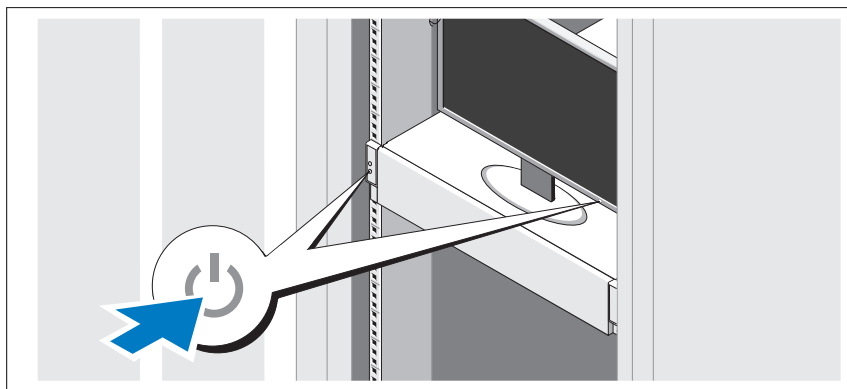
מידע נוסף שאתה עשוי להזדקק לו

 **אזהרה:** עיין במידע הבטיחות והתקינה המצורף למערכת שברשותך. מידע בנוגע לאחריות עשוי להיות כלול במסמך זה או כמסמך נפרד.

- המדריך למשתמש של החומרה מספק מידע אודות תכונות מערכת ומתאר כיצד לפתור בעיות במערכת וכן כיצד להתקין או להחליף רכיבי מערכת. מסמך זה זמין באינטרנט בכתובת dell.com/support/manuals.
 - התיעוד הנלווה אל יישום ניהול המערכות של Dell מספק מידע על התקנת התוכנה לניהול המערכות ועל השימוש בה. מסמך זה זמין באינטרנט בכתובת dell.com/support/manuals.
-  **הערה:** בדוק תמיד עדכונים באתר dell.com/support/manuals וקרא את העדכונים תחילה, מכיוון שפעמים רבות הם מחליפים מידע במסמכים אחרים.

חבר למערכת את כבל או כבלי החשמל של המערכת, ואם נעשה שימוש בצג, חבר את כבל החשמל של הצג אל הצג. חבר את הקצה השני של כבלי החשמל לשקע חשמל מוארק או למקור חשמל נפרד, כגון אל-פסק (UPS) או למפצל חשמלי.

הפעלת המערכת

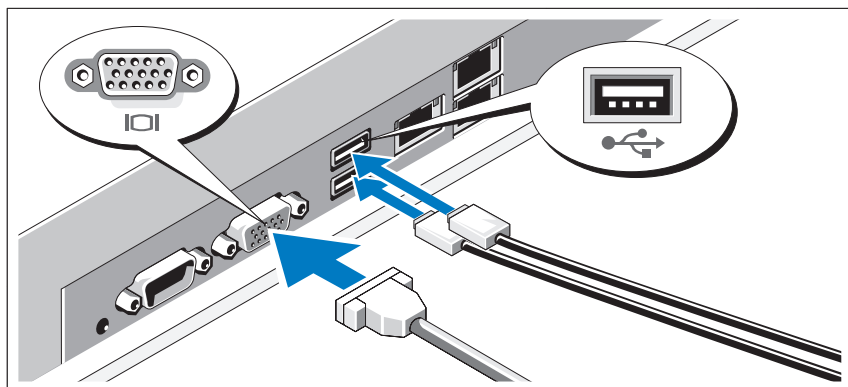


לחץ על לחצן ההפעלה של המערכת והצג. מחווני החשמל צריכים להידלק.

השלמת ההתקנה של מערכת ההפעלה

כדי להתקין מערכת הפעלה, עיין בתיעוד ההתקנה והגדרת התצורה של מערכת ההפעלה. לפני התקנת רכיבי חומרה ותוכנות שלא נרכשו עם המערכת, ודא שמערכת ההפעלה מותקנת.

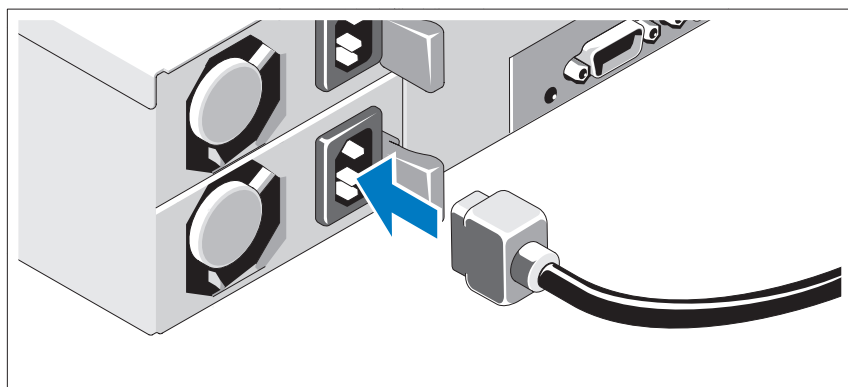
אופציונלי - חיבור המקלדת, העכבר והצג



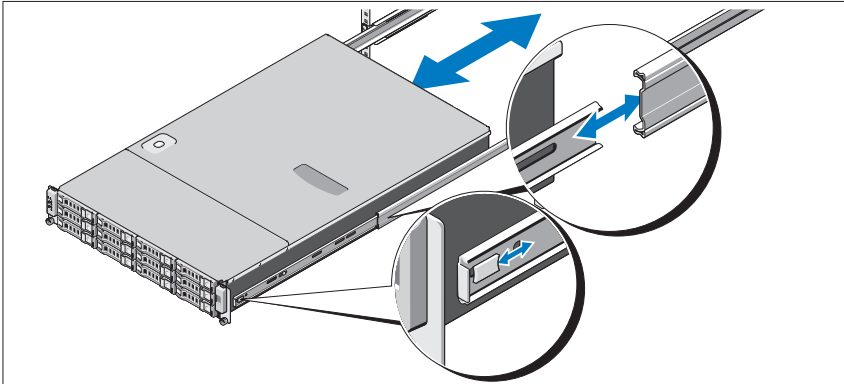
חבר את המקלדת, העכבר והצג (אופציונלי).

ליד המחברים שבגב המערכת ישנם סמלים המציינים את הכבל שיש לחבר לכל מחבר. הקפד להדק את הברגים (אם ישנם) במחבר הכבל של הצג.

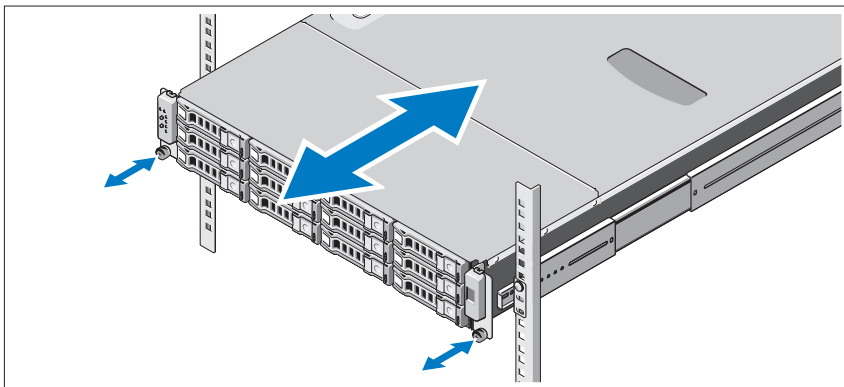
חיבור כבלי החשמל



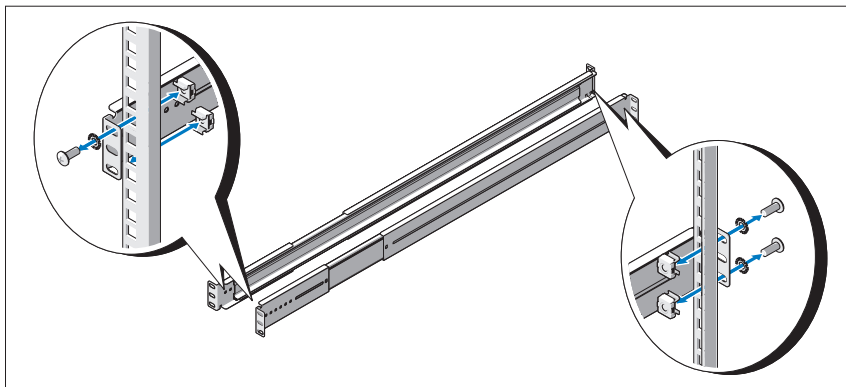
3 ישר והכנס את קצות מסילות המארז אל קצות המסילות ודחוף את המערכת פנימה עד שמסילות המארז יינעלו במקומן.



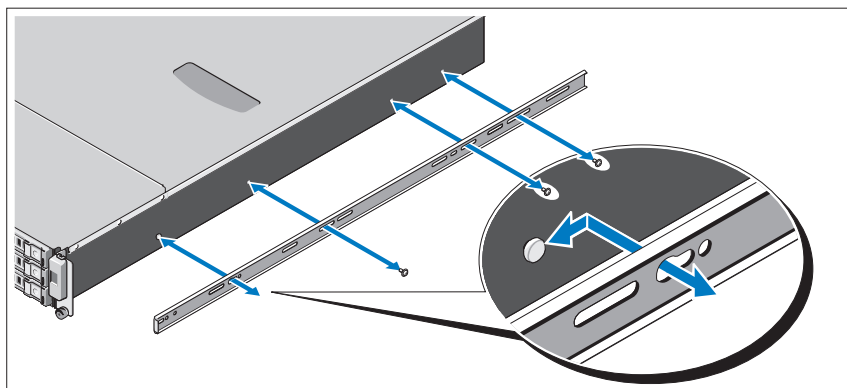
4 הדק את בורגי הכנף כדי לחבר את אוזני המערכת אל ארון התקשורת.



1 חבר את המסילות לצד הקדמי של ארון התקשורת בעזרת שני ברגים, ולצד האחורי של ארון התקשורת בעזרת ארבעה ברגים.



2 ישר את חריץ חור המנעול שעל מסילות המארז ביחס לפינים המתאימים בשני צדי המערכת והחלק את מסילות המארז לכיוון חזית המערכת, עד לנעילה. קבע את מסילות המארז למערכת בעזרת ברגים.



התקנה וקביעת תצורה

⚠ אזהרה: לפני ביצוע ההליך הבא, עיין בהוראות הבטיחות המצורפות למערכת.

הוצאת המערכת מהאריזה

הוצא את המערכת וזהה את כל הפריטים.

התקנת המסילות והמערכת בארון תקשורת


⚠ אזהרה: בכל פעם שעליך להרים את המערכת, בקש עזרה מאנשים אחרים. כדי למנוע אפשרות פציעה, אל תנסה להרים את המערכת בעצמך.

⚠ אזהרה: המערכת אינה מחוברת לארון התקשורת או מורכבת על המסילות. כדי למנוע פציעה גופנית או נזק למערכת, יש לתמוך בארון התקשורת של המערכת בזמן ההתקנה וההסרה.

⚠ התראה: לפני התקנת מערכות בארון תקשורת, התקן מייצבים קדמיים וצדיים בארונות תקשורת עצמאיים (יחידים), או את המייצב הקדמי בארונות תקשורת המחוברים לארונות תקשורת אחרים. אם לא יותקנו מייצבים מתאימים לפני התקנת מערכות בארון תקשורת, ארון התקשורת עלול ליפול ולגרום לפציעה גופנית בנסיבות מסוימות. לכן, הקפד תמיד להתקין את המייצבים לפני התקנת הרכיבים בארון תקשורת.

⚠ התראה: תיקונים רבים מותרים לביצוע רק בידי טכנאי שירות מוסמך. בצע אך ורק פעולות של פתרון בעיות ותיקונים פשוטים שאתה מורשה לבצע לפי האמור בתיעוד המוצר, או כפי שינחה אותך צוות השירות והתמיכה דרך האינטרנט או בטלפון. האחריות אינה מכסה נזק שייגרם עקב טיפול שאינו מאושר על-ידי Dell. קרא את הוראות הבטיחות המצורפות למוצר ופעל לפיהן.

הערות, התראות ואזהרות

הערה: הערה מציינת מידע חשוב שסייע לך לנצל את המחשב בצורה טובה יותר. 

התראה: "התראה" מציינת נזק אפשרי לחומרה או אובדן נתונים, במקרה של אי ציות להוראות. 

אזהרה: 'אזהרה' מציינת אפשרות לנזק רכוש, לפגיעה גופנית או למוות. 

© 2013 Dell Inc. כל הזכויות שמורות.

סימני מסחר הנזכרים במסמך זה: *Dell*, הלוגו של *Dell* ו-*PowerEdge*, הם סימני מסחר של *Dell Inc.*; השמות *Citrix* ו-*XenServer* הם סימני מסחר של *Citrix Systems, Inc.* ו/או של אחת מהחברות הבנות שלה או כמה מהן, וייתכן שהם רשומים במשרד הפטנטים וסימני המסחר של ארה"ב ובמדינות אחרות; *Intel* ו-*Xeon* הם סימני מסחר של *Intel Corporation* בארה"ב ובמדינות אחרות; *VMware* הוא סימן מסחר רשום של *VMware, Inc.* בארה"ב ו/או באזורים אחרים; *Red Hat* ו-*Red Hat Enterprise Linux* הם סימני מסחר רשומים של *Red Hat, Inc.* בארה"ב ובמדינות אחרות; *SUSE* הוא סימן מסחר רשום של *Novell, Inc.* בארה"ב ובמדינות אחרות.

דגם תקינה FS12-TY

Dell PowerEdge C2100

תחילת העבודה
עם המערכת

דגם תקינה FS12-TY



Printed in Poland
Vytištěno v Polsku
Imprimé en Pologne
Gedruckt in Polen
Εκτύπωση στην Πολωνία
Wydrukowano w Polsce
Напечатано в Польше
Impreso en China
Polonya'da basılmıştır
הודפס בפולין

www.dell.com | support.dell.com



034V7HA02